

Karta danych technicznych :

150 AETJ-C

OXYGEN
by MANITOU



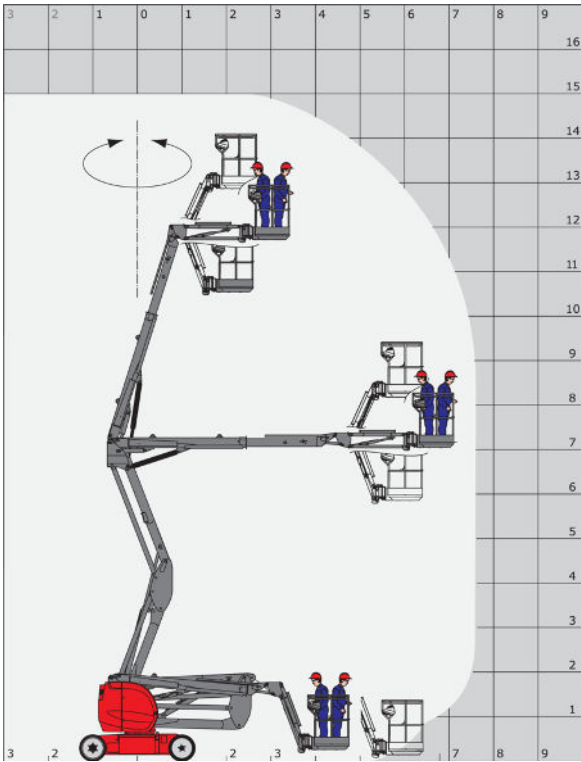
 **MANITOU**
HANDLING YOUR WORLD

Pojemność		Metyczny
Wysokość robocza	h21	14.60 m
Wysokość platformy	h7	12.60 m
Wysięg max.		7.13 m
Zwis		7.07 m
Wchylenie wysięgnika (w górę) / dół		+65 ° / -65 °
Udźwig platformy	Q	220 kg
Obrót wieżyczki		355 °
Obrót kosza (pravo / lewo)		66 ° / 59 °
Ilość osób (wewnątrz / na zewnątrz)		2 / 2
Waga i wymiary		
Ciężar platformy*		6975 kg
Wymiary platformy (długość x szerokość)	lp / ep	1.20 m x 0.92 m
Wysokość pomostu (wejście)	h20	0.40 m
Długość całkowita	l1	6.05 m
Szerokość całkowita	b1	1.50 m
Wysokość całkowita	h17	1.97 m
Długość całkowita w stanie złożonym	l9	4.40 m
Wysokość całkowita w stanie złożonym	h18 ***	2.08 m
Długość całkowita	l13	1.26 m
Wysunięcie przeciwwagi (wieża na 90°)	a7	0.12 m
Zewnętrzny promień skrętu	Wa3	3.96 m
Prześwit pośrodku rozstawu osi	m2	0.14 m
Rozstaw osi	y	2 m
Wydajność		
Prędkość jazdy - tryb transportowy		5 km/h
Prędkość jazdy - tryb roboczy		0.60 km/h
Dopuszczalne nachylenie		22 %
Dopuszczalny przechył		3 °
Koła		
Typ ogumienia		Opony pełne niebrudzące
Ogumienie standardowe		24 x 7.5 in / 600 x 190 mm
Koła napędzane (przód / tył)		0 / 2
Koła skrętne (przód / tył)		2 / 0
Koła hamowane (przód / tył)		0 / 2
Silnik/Bateria		
Moc znamionowa silnika elektrycznego		2 x 3 kW
Moc silnika windy		3.70 kW
Napięcie nominalne baterii / Pojemność baterii		48 V / 240 Ah
Moc baterii		11 kWh
Zintegrowany prostownik (V) / Wbudowany prostownik (A)		48 V / 30 A
Pozostałe		
Liczba cykli z baterią standardową (HIRD)		46
Nacisk na podłoże		13.50 dan/cm2
Ciśnienie hydrauliki		210 bar
Pojemność zbiornika oleju hydraulicznego		15 l
Hałas na zewnątrz (LWA)		< 70 dB
Wibracje przenoszone na ręce/ramiona		< 0.52 m/s ²
Zgodność z normami		
Ta maszyna jest zgodna z:		Dyrektywy europejskie: 2006/42/WE - Maszynowa (wersja przekształcona EN280-1:2022) - 2004/108/WE (EMC) - 2006/95/WE (Niskonapięciowa)

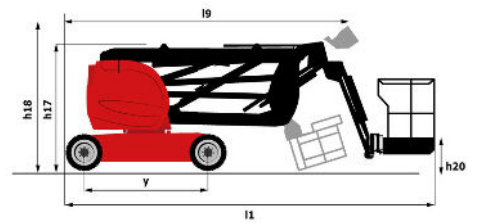
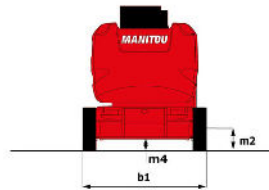
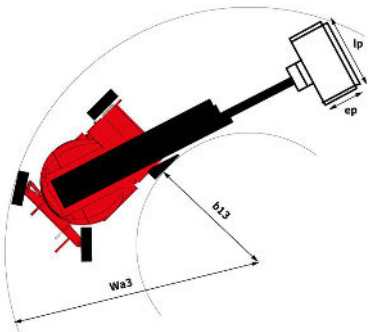
* W zależności od opcji oraz standardów krajów, do których maszyna jest dostarczana

150 AETJ-C - Wykresy obciążenia

Wykres udźwigów



150 AETJ-C - Rysunek wymiarowy



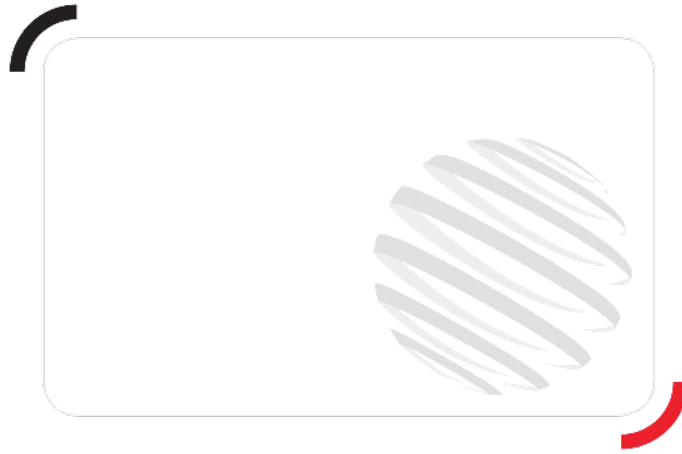
Wyposażenie

Standard

"Easy Link" z usługą na 2 lata
Akumulator trakcyjny
Dodatkowy system ochrony (SPS)
Hamulce negatywne na kołach tylnych
Kosz z perforowaną podłogą
Możliwy przejazd z platformą na maksymalnej wysokości
Opony gumowe niebrudzące
Pierścienie do zaczepiania i mocowań transportowych
Przyłącze 230V
Ręczne opuszczanie awaryjne
Skrzynka narzędziowa w koszu
Smartview
Sterowanie proporcjonalne
Sygnał dźwiękowy oraz podświetlana koltrólka (poziomowanie, przeciążenie, opuszczanie)
Sygnał dźwiękowy w koszu
Technologia szyny CAN
Wbudowany prostownik wielonapięciowy
Wysięgnik kosza
Wyłącznik zatrzymania awaryjnego w platformie i na ramie

Opcjonalny

"Easy link" z klawiaturą kontroli dostępu
"Easy link" ze zdalną kontrolą dostępu
Akumulator bezobsługowy
Akumulator o zwiększonej pojemności
Audio warning on all motion
Audio warning on movement
Biodegradowalny olej hydrauliczny
Centralne napełnianie baterii
External pneumatic supply source
Informacja o orientacji wieżyczki
Możliwość indywidualnego doboru koloru
Niebrudzące opony napompowane pianką 914 x 381 mm / 36x15D610
Olej mrozoodporny
Osłona pulpitu sterowniczego
Przyłącze wodne
Rail protection
Wtyczka 110 lub 230V z wyłącznikiem różnicowym
Zestaw ochronny (uprzęż + kask)
Światło robocze (1x) na platformie



Siedziba główna

B.P. 249 - 430 rue de l'Aubinière

44150 Ancenis Cedex - France

Tel: +33 (0)2 40 09 10 11 - Fax: +33 (0)2 40 09 10 97

www.manitou.com



Niniejsza publikacja opisuje wersje i możliwości konfiguracji produktów Manitou, które mogą różnić się wyposażeniem. Wyposażenie przedstawione w niniejszej broszurze może być standardowe, opcjonalne lub niedostępne w zależności od wersji. Manitou zastrzega sobie prawo do zmiany opisanych i przedstawionych specyfikacji w dowolnym momencie bez uprzedzenia. Przedstawione specyfikacje nie są wiążące dla producenta. Aby uzyskać więcej szczegółów, należy skontaktować się z dealerm Manitou. Dokument niebędący umową. Prezentacja i wizualizacje produktów nie są umowne. Loga i identyfikacja wizualna firmy są własnością Manitou i nie mogą być wykorzystywane bez zgody. Wszelkie prawa zastrzeżone. Zdjęcia i schematy zawarte w niniejszej broszurze służą wyłącznie celom poglądowym.
Manitou BF SA - Spółka akcyjna z Radą Dyrektorów - Kapitał zakładowy: 39 668 399 euro - 857 802 508 RCS Nantes