

Karta danych technicznych :

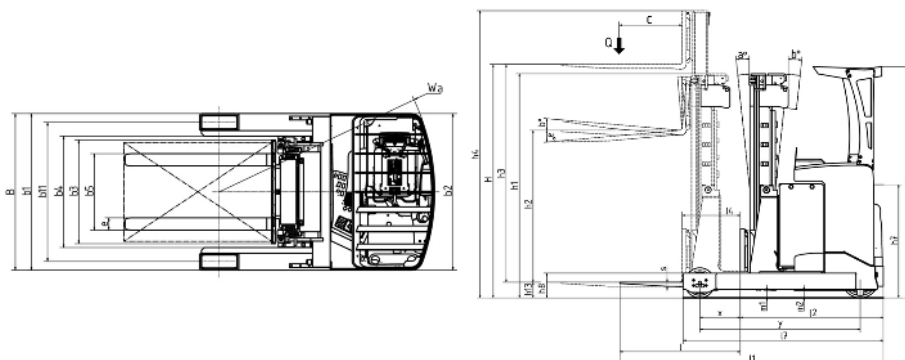
ER 12



 **MANITOU**
HANDLING YOUR WORLD

Charakterystyka techniczna		Metryczny	
1.1	Producent		Manitou
1.2	Nazwa modelu		ER 12
1.3	Źródło zasilania		Elektryczny
1.4	Typ obsługi		Siedzący
1.5	Udźwig max.	Q	1200 kg
1.6	Środek ciężkości ładunku	c	600 mm
1.8	Odległość ładunku, od środka osi napędzanej do widel	x	307 mm
1.9	Rozstaw osi	y	1378 mm
Weight			
2.1	Masa własna		2580 kg
Koła			
3.1	Typ ogumienia		Vulkollan
3.5.2	Ilość kół napędzanych - Rozmiar kół napędnych		1 x 355 x 155
3.3	Liczba kół nośnych - Rozmiar kół nośnych		2 x 220*85
3.5	Liczba kół przednich / tylnych		1 / 2
3.6	Rozstaw kół przednich	b10	0 mm
3.7	Rozstaw kół tylnych	b11	995 mm
Dimensions			
4.7	Wysokość osłony operatora (kabiny)	h6	2205 mm
4.8	Wysokość fotela	h7	1077 mm
4.19	Długość całkowita	l1	2413 mm
4.20	Długość do czoła widel	l2	1263 mm
4.21	Szerokość całkowita	b1	1120 mm
4.22	Przekrój widel / Szerokość widel / Długość widel	s / e / l	40 mm x 100 mm / 1150 mm
4.23	Karetka nośna widel według normy DIN 15173 A/B		2A
4.26	Odległość pomiędzy ramionami kół / powierzchniami załadunkowymi	b4	900 mm
4.25.1	Szerokość min. nad widłami / maks. nad widłami	b5	316 mm / 697 mm
4.32	Prześwit pośrodku rozstawu osi	m2	70 mm
4.33	Korytarz roboczy z paletą 1000 x 1200 wzdłuż		2701 mm
4.34	Korytarz roboczy z paletą 800 x 1200 wzdłuż	Ast	2768 mm
4.35	Promień skrętu	Wa	1598 mm
Wydajność			
5.1	Prędkość jazdy (z obciążeniem / bez obciążenia)		12.30 km/h / 12.50 km/h
5.2	Prędkość podnoszenia (z obciążeniem / bez obciążenia)		0.46 m/s / 0.54 m/s
5.3	Prędkość opuszczania (z obciążeniem / bez obciążenia)		0.58 m/s / 0.60 m/s
5.4.1	Prędkość wysięgu (z obciążeniem / bez obciążenia)		0.20 m/s / 0.20 m/s
5.7	Zdolność pokonywania wzniesień - z obciążeniem / bez obciążenia		7.50 % / 11.10 %
5.10	Hamulec serisowy		Elektryczny
Silnik			
6.1	Moc silnika jazdy (S2 60 min)		5.90 kW
6.2	Moc znamionowa silnika podnoszenia przy S3 15%		11 kW
6.3	Akumulator wg DIN 43531/35/36 A, B, C		DIN43531 B
6.4	Akumulator / Pojemność baterii		48 V / 420 Ah
6.5	Masa akumulatora (+/- 5%)		730 kg
Pozostałe			
8.1	Typ sterowania napędem		Elektroniczny
8.3	Przepływ oleju do osprzętu		25 l/min
8.4	Poziom hałasu przy uchu kierowcy wg DIN 12 053		57.40 dB

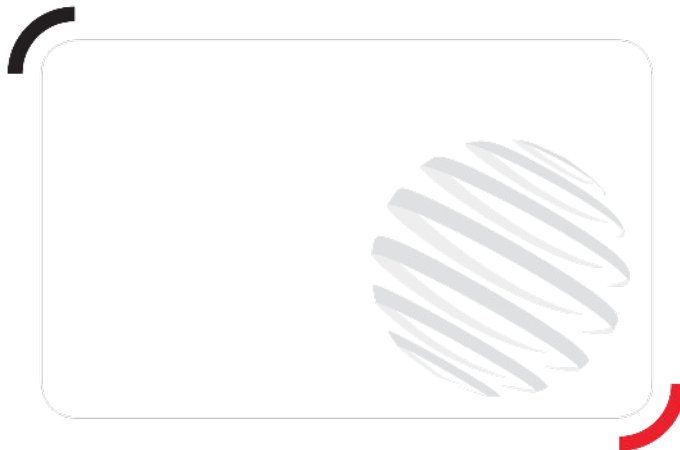
ER 12 - Rysunek wymiarowy



Dane techniczne masztów i udźwig bezpieczny

Maszt podwójny bez wolnego skoku zapewniający pełną widoczność (FVD)	FVD 32	FVD 36	FVD 38	FVD 42	FVD 45	FVD 48
α - Pochył masztu/widel karetki przód °	4	4	4	4	4	4
β - Pochył masztu/widel karetki tył °	1	1	1	1	1	1
h1 - Wysokość złożonego masztu mm	2170	2370	2470	2670	2820	2970
h2 - Wolny skok mm	125	125	125	125	125	125
h3 - Wysokość podnoszenia mm	3200	3600	3800	4200	4500	4800
h4 - Wysokość wysuniętego masztu mm	3780	4180	4380	4780	5080	5380
Udźwig ze zintegrowanym przesuwem bocznym (przemysłowa tabela udźwigów) kg	1200	1200	1200	1200	1200	1200

Maszt potrójny z wolnym skokiem (FLT)	FLT 48	FLT 54	FLT 57	FLT 63	FLT 68
α - Pochył masztu/widel karetki przód °	3	3	3	3	3
β - Pochył masztu/widel karetki tył °	1	1	1	1	1
h1 - Wysokość złożonego masztu mm	2140	2340	2440	2640	2790
h2 - Wolny skok mm	1600	1800	1900	2100	2250
h3 - Wysokość podnoszenia mm	4800	5400	5700	6300	6800
h4 - Wysokość wysuniętego masztu mm	5380	5980	6280	6880	7330
Udźwig ze zintegrowanym przesuwem bocznym (przemysłowa tabela udźwigów) kg	1200	1200	1200	1000	700

**Siedziba główna**

B.P. 249 - 430 rue de l'Aubinière

44150 Ancenis Cedex - France

Tel: +33 (0)2 40 09 10 11 - Fax: +33 (0)2 40 09 10 97

www.manitou.com

Niniejsza publikacja opisuje wersje i możliwości konfiguracji produktów Manitou, które mogą różnić się wyposażeniem. Wyposażenie przedstawione w niniejszej broszurze może być standardowe, opcjonalne lub niedostępne w zależności od wersji. Manitou zastrzega sobie prawo do zmiany opisanych i przedstawionych specyfikacji w dowolnym momencie bez uprzedzenia. Przedstawione specyfikacje nie są wiążące dla producenta. Aby uzyskać więcej szczegółów, należy skontaktować się z dealerm Manitou. Dokument niebędący umową. Prezentacja i wizualizacje produktów nie są umowne. Loga i identyfikacja wizualna firmy są własnością Manitou i nie mogą być wykorzystywane bez zgody. Wszelkie prawa zastrzeżone. Zdjęcia i schematy zawarte w niniejszej broszurze służą wyłącznie celom poglądowym.

Manitou BF SA - Spółka akcyjna z Radą Dyrektorów - Kapitał zakładowy: 39 668 399 euro - 857 802 508 RCS Nantes