

Karta danych technicznych :

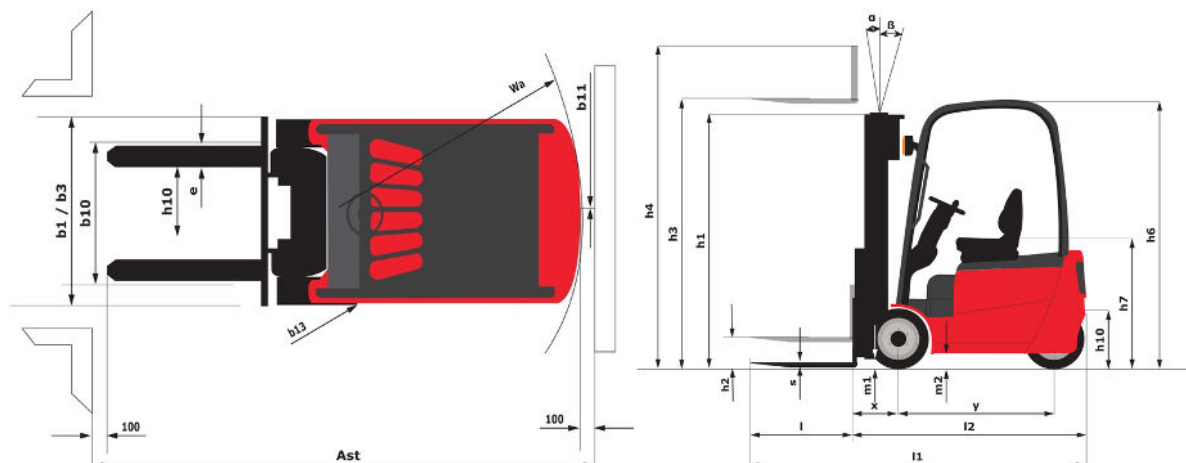
ME 315 C

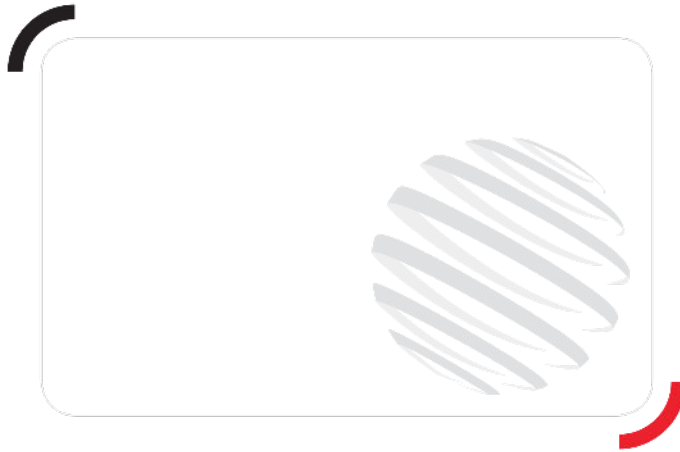


 **MANITOU**
HANDLING YOUR WORLD

Charakterystyka techniczna		Metryczny	
1.1	Producent		Manitou
1.2	Nazwa modelu		ME 315c
1.3	Źródło zasilania		Elektryczny
1.4	Typ obsługi		Siedzący
1.5	Udźwig max.	Q	1500 kg
1.6	Środek ciężkości ładunku	c	500 mm
1.8	Odległość ładunku, od środka osi napędzanej do widel	x	365 mm
1.9	Rozstaw osi	y	1220 mm
Weight			
2.1	Masa własna		3000 kg
2.2	Nacisk na przednią oś (z obciążeniem) / tylną oś (z obciążeniem)		3930 kg / 570 kg
2.3	Nacisk na oś przednią - bez obciążenia / tylną - bez obciążenia		1370 kg / 1630 kg
Koła			
3.1	Typ ogumienia		Super elastyczne
3.2	Wymiary kół przednich		18x7-8
3.3	Wymiary kół tylnych		200/50-10
3.5	Liczba kół przednich / tylnych		2 / 1
3.5.2	Ilość kół napędzanych		1
3.6	Rozstaw kół przednich	b10	835 mm
Dimensions			
4.7	Wysokość osłony operatora (kabiny)	h6	2105 mm
4.8	Wysokość fotela	h7	1020 mm
4.12	Wysokość zaczepu	h10	500 mm
4.19	Długość całkowita	l1	3015 mm
4.20	Długość do czola widel	l2	1865 mm
4.21	Szerokość całkowita	b1	990 mm
4.22	Przekrój widel / Szerokość widel / Długość widel	s / e / l	35 mm x 100 mm x 1150 mm
4.23	Karetka nośna widel według normy DIN 15173 A/B		2A
4.24	Szerokość karetki widel	b3	1000 mm
4.31	Prześwit pod masztem	m1	100 mm
4.32	Prześwit pośrodku rozstawu osi	m2	100 mm
4.33	Szerokość korytarza roboczego dla palet 1000 x 1200 poprzecznie	Ast	3201 mm
4.34	Korytarz roboczy z paletą 800 x 1200 wzdłuż	Ast	3325 mm
4.35	Promień skrętu	Wa	1510 mm
Wydajność			
5.1	Prędkość jazdy (z obciążeniem / bez obciążenia)		9.50 km/h-10.50 km/h
5.2	Prędkość podnoszenia (z obciążeniem / bez obciążenia)		0.22 m/s-0.34 m/s
5.3	Prędkość opuszczania (z obciążeniem / bez obciążenia)		0.58 m/s-0.48 m/s
5.5	Siła uciągu (z obciążeniem) / Uciąg (bez obciążenia)		500 daN / 530 daN
5.7	Zdolność pokonywania wzniesień - z obciążeniem / bez obciążenia		7 % / 9 %
5.10	Hamulec serisowy		Hydrauliczny
Silnik			
6.1	Moc silnika jazdy (S2 60 min)		4 kW
6.3	Akumulator wg DIN 43531/35/36 A, B, C		DIN43535 A
6.4	Akumulator / Pojemność baterii		24 V / 840 Ah
7.2	Moc znamionowa silnika spalinowego		8.60 kW
6.6	Zużycie energii zgodnie z cyklem VDI (kWh/h)		3.50 kWh
Pozostałe			
8.1	Typ sterowania napędem		Elektryczny
8.2	Ciśnienie hydrauliczne robocze dla osprzętu		145 bar
8.3	Przepływ oleju do osprzętu		16 l/min
8.4	Średni poziom akustyczny w uchu operatora pomierzony/gwarantowany		< 70 dB
8.4	Poziom hałasu przy uchu kierowcy wg DIN 12 053		40 dB

ME 315 C - Rysunek wymiarowy





Siedziba główna

B.P. 249 - 430 rue de l'Aubinière

44150 Ancenis Cedex - France

Tel: +33 (0)2 40 09 10 11 - Fax: +33 (0)2 40 09 10 97

www.manitou.com



Niniejsza publikacja opisuje wersje i możliwości konfiguracji produktów Manitou, które mogą różnić się wyposażeniem. Wyposażenie przedstawione w niniejszej broszurze może być standardowe, opcjonalne lub niedostępne w zależności od wersji. Manitou zastrzega sobie prawo do zmiany opisanych i przedstawionych specyfikacji w dowolnym momencie bez uprzedzenia. Przedstawione specyfikacje nie są wiążące dla producenta. Aby uzyskać więcej szczegółów, należy skontaktować się z dealerm Manitou. Dokument niebędący umową. Prezentacja i wizualizacje produktów nie są umowne. Loga i identyfikacja wizualna firmy są własnością Manitou i nie mogą być wykorzystywane bez zgody. Wszelkie prawa zastrzeżone. Zdjęcia i schematy zawarte w niniejszej broszurze służą wyłącznie celom poglądowym.
Manitou BF SA - Spółka akcyjna z Radą Dyrektorów - Kapitał zakładowy: 39 668 399 euro - 857 802 508 RCS Nantes