

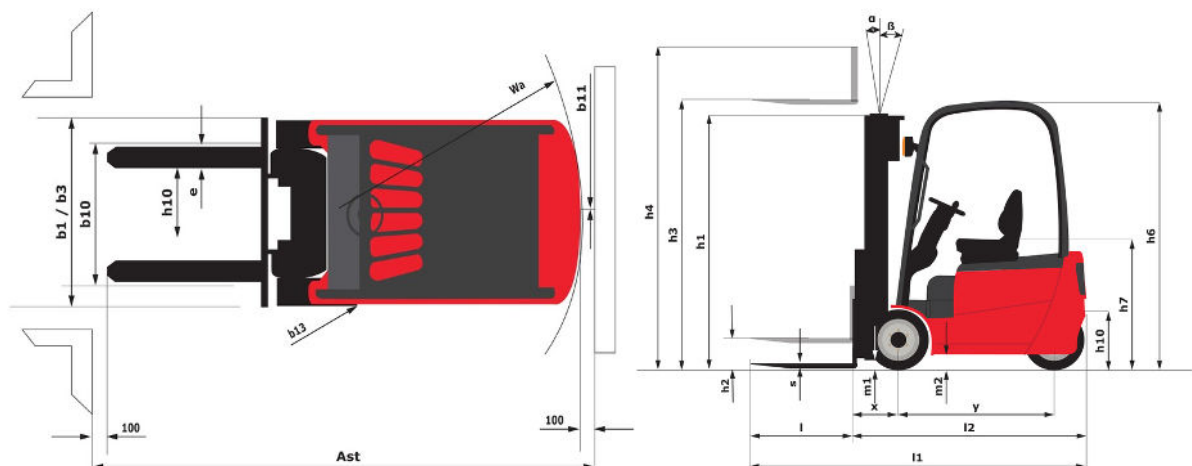
Karta danych technicznych :

ME 316



Charakterystyka techniczna		Metryczny	
1.1	Producent		Manitou
1.2	Nazwa modelu		ME 316
1.3	Źródło zasilania		Elektryczny
1.4	Typ obsługi		Siedzący
1.5	Udźwig max.	Q	1600 kg
1.6	Środek ciężkości ładunku	c	500 mm
1.8	Odległość ładunku, od środka osi napędzanej do widel	x	355 mm
1.9	Rozstaw osi	y	1358 mm
	Standard mast reference of the machine		FVD 30
Weight			
2.1	Masa własna		3120 kg
2.2	Nacisk na przednią oś (z obciążeniem) / tylną oś (z obciążeniem)		4100 kg / 620 kg
2.3	Nacisk na oś przednią - bez obciążenia / tylną - bez obciążenia		1440 kg / 1680 kg
Koła			
3.1	Typ ogumienia		Solid tires
3.2	Wymiary kół przednich		18x7-8
3.3	Wymiary kół tylnych		15x4,5-8
3.5	Liczba kół przednich / tylnych		2 / 1
3.5.2	Ilość kół napędzanych		2
3.6	Rozstaw kół przednich	b10	910 mm
3.7	Rozstaw kół tylnych	b11	175 mm
Dimensions			
4.7	Wysokość osłony operatora (kabiny)	h6	2040 mm
4.8	Wysokość fotela	h7	1000 mm
4.12	Wysokość zaczepu	h10	500 mm
4.19	Długość całkowita	l1	2968 mm
4.20	Długość do czoła widel	l2	1898 mm
4.21	Szerokość całkowita	b1	1086 mm
4.22	Przekrój widel / Szerokość widel / Długość widel	s / e / l	35 mm x 100 mm x 1070 mm
4.23	Karetka nośna widel według normy DIN 15173 A/B		2A
4.24	Szerokość karetki widel	b3	1000 mm
4.31	Prześwit pod masztem	m1	100 mm
4.32	Prześwit pośrodku rozstawu osi	m2	110 mm
4.33	Szerokość korytarza roboczego dla palet 1000 x 1200 poprzecznie	Ast	3237 mm
4.34	Korytarz roboczy z paletą 800 x 1200 wzdłuż	Ast	3365 mm
4.35	Promień skrętu	Wa	1555 mm
Wydajność			
5.1	Prędkość jazdy (z obciążeniem / bez obciążenia)		16 km/h-18 km/h
5.2	Prędkość podnoszenia (z obciążeniem / bez obciążenia)		0.40 m/s-0.47 m/s
5.3	Prędkość opuszczania (z obciążeniem / bez obciążenia)		0.46 m/s-0.44 m/s
5.5	Siła uciągu (z obciążeniem) / Uciąg (bez obciążenia)		750 daN / 772 daN
5.7	Zdolność pokonywania wzniesień - z obciążeniem / bez obciążenia		16 % / 18 %
5.10	Hamulec serisowy		Kąpiel olejowa
Silnik			
6.1	Number of drive motor / Moc silnika jazdy (S2 60 min)		2 / 4.50 kW
6.2	Moc znamionowa silnika podnoszenia przy S3 15%		8.60 kW
6.3	Akumulator wg DIN 43531/35/36 A, B, C		DIN43531 A
6.4	Akumulator / Pojemność baterii		48 V / 575 Ah
6.6	Zużycie energii zgodnie z cyklem VDI (kWh/h)		4.30 kWh/h
Pozostałe			
8.1	Typ sterowania napędem		Elektryczny
8.2	Ciśnienie hydrauliczne robocze dla osprzętu		180 bar
8.3	Przepływ oleju do osprzętu		35 l/min
8.4	Średni poziom akustyczny w uchu operatora pomierzony/gwarantowany		< 70 dB
8.4	Poziom hałasu przy uchu kierowcy wg DIN 12 053		70 dB

ME 316 - Rysunek wymiarowy

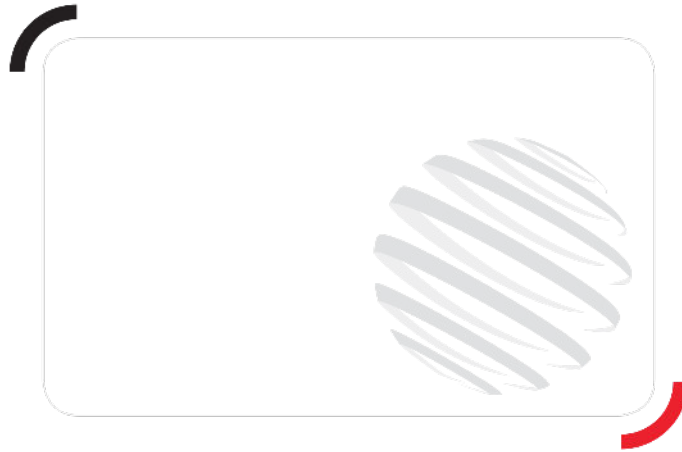


Dane techniczne masztów i udźwig bezpieczny

Maszty podwójny bez wolnego skoku zapewniający pełną widoczność (FVD)	FVD 27	FVD 30	FVD 33	FVD 36	FVD 40	FVD 43	FVD 45
α - Pochył masztu/widel karetki przód °	5.50	5.50	5.50	5.50	3.50	3.50	3.50
β - Pochył masztu/widel karetki tył °	6	6	6	6	5	5	5
h1 - Wysokość złożonego masztu mm	1845	1995	2145	2295	2545	2710	2820
h2 - Wolny skok mm	145	145	145	145	145	145	145
h3 - Wysokość podnoszenia mm	2700	3000	3300	3600	4000	4300	4500
h4 - Wysokość wysuniętego masztu mm	3265	3565	3865	4165	4565	4865	5065
Udźwig na maksymalnej wysokości kg	1600	1600	1600	1600	1600	1600	1500
Udźwig ze zintegrowanym przesuwem bocznym (przemysłowa tabela udźwigów) kg	1600	1600	1600	1600	1600	1600	1500
Udźwig z zawieszonym przesuwem bocznym (przemysłowa tabela udźwigów) kg	1600	1600	1600	1600	1550	1500	1400
Wysokość przy maksymalnym udźwigu mm	2700	3000	3300	3600	4000	4300	4500
Wysokość przy maksymalnym udźwigu ze zintegrowanym systemem przesuwu bocznego mm	2700	3000	3300	3600	4000	4300	4500

Maszty podwójny z wolnym skokiem (FLD)	FLD 27	FLD 30	FLD 33	FLD 36	FLD 40
α - Pochył masztu/widel karetki przód °	5.50	5.50	5.50	5.50	3.50
β - Pochył masztu/widel karetki tył °	6	6	6	6	5
h1 - Wysokość złożonego masztu mm	1845	1995	2145	2295	2545
h2 - Wolny skok mm	1260	1410	1560	1710	1960
h3 - Wysokość podnoszenia mm	2700	3000	3300	3600	4000
h4 - Wysokość wysuniętego masztu mm	3295	3595	3895	4195	4595
Udźwig na maksymalnej wysokości kg	1600	1600	1600	1600	1600
Udźwig ze zintegrowanym przesuwem bocznym (przemysłowa tabela udźwigów) kg	1600	1600	1600	1600	1600
Udźwig z zawieszonym przesuwem bocznym (przemysłowa tabela udźwigów) kg	1600	1600	1600	1600	1550
Wysokość przy maksymalnym udźwigu mm	2700	3000	3300	3600	4000
Wysokość przy maksymalnym udźwigu ze zintegrowanym systemem przesuwu bocznego mm	2700	3000	3300	3600	4000

Maszty potrójny z wolnym skokiem (FLT)	FLT 40	FLT 43	FLT 45	FLT 48	FLT 50	FLT 55	FLT 60	FLT 65
α - Pochył masztu/widel karetki przód °	3.50	3.50	3.50	3.50	3.50	3.50	3.50	3.50
β - Pochył masztu/widel karetki tył °	5	5	5	5	5	5	5	5
h1 - Wysokość złożonego masztu mm	1910	2010	2075	2175	2240	2410	2625	2840
h2 - Wolny skok mm	1325	1425	1490	1590	1655	1825	2010	2010
h3 - Wysokość podnoszenia mm	4000	4300	4500	4800	5000	5500	6000	6500
h4 - Wysokość wysuniętego masztu mm	4595	4895	5095	5395	5595	6095	6625	7170
Udźwig na maksymalnej wysokości kg	1600	1550	1500	1450	1400	1250	1100	900
Udźwig ze zintegrowanym przesuwem bocznym (przemysłowa tabela udźwigów) kg	1600	1550	1500	1450	1400	1250	1100	900
Udźwig z zawieszonym przesuwem bocznym (przemysłowa tabela udźwigów) kg	1500	1450	1400	1350	1300	1150	1000	800
Wysokość przy maksymalnym udźwigu mm	4000	4300	4500	4800	5000	5500	6000	2500



Siedziba główna

B.P. 249 - 430 rue de l'Aubinière

44150 Ancenis Cedex - France

Tel: +33 (0)2 40 09 10 11 - Fax: +33 (0)2 40 09 10 97

www.manitou.com



Niniejsza publikacja opisuje wersje i możliwości konfiguracji produktów Manitou, które mogą różnić się wyposażeniem. Wyposażenie przedstawione w niniejszej broszurze może być standardowe, opcjonalne lub niedostępne w zależności od wersji. Manitou zastrzega sobie prawo do zmiany opisanych i przedstawionych specyfikacji w dowolnym momencie bez uprzedzenia. Przedstawione specyfikacje nie są wiążące dla producenta. Aby uzyskać więcej szczegółów, należy skontaktować się z dealerm Manitou. Dokument niebędący umową. Prezentacja i wizualizacje produktów nie są umowne. Loga i identyfikacja wizualna firmy są własnością Manitou i nie mogą być wykorzystywane bez zgody. Wszelkie prawa zastrzeżone. Zdjęcia i schematy zawarte w niniejszej broszurze służą wyłącznie celom poglądowym.
Manitou BF SA - Spółka akcyjna z Radą Dyrektorów - Kapitał zakładowy: 39 668 399 euro - 857 802 508 RCS Nantes