

Karta danych technicznych :

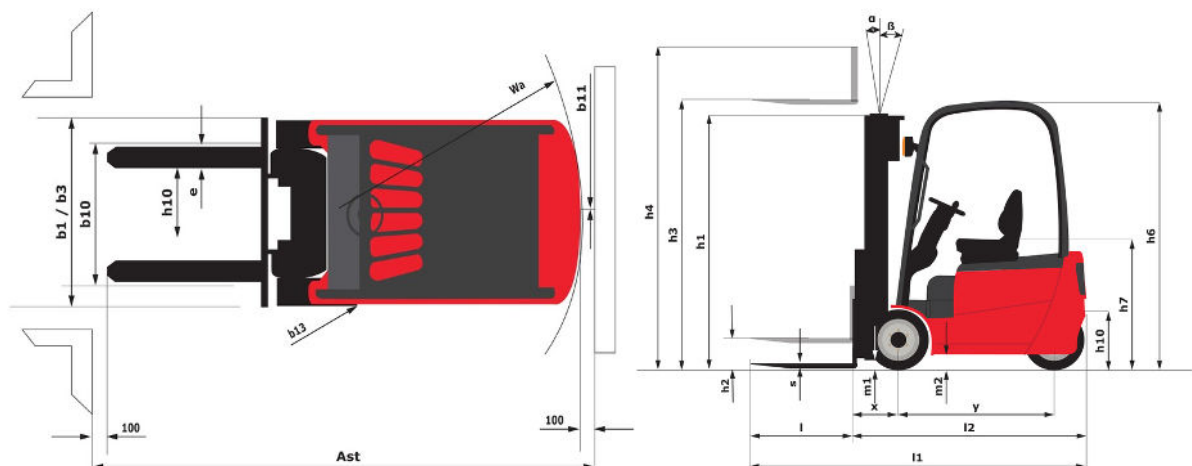
# ME 418



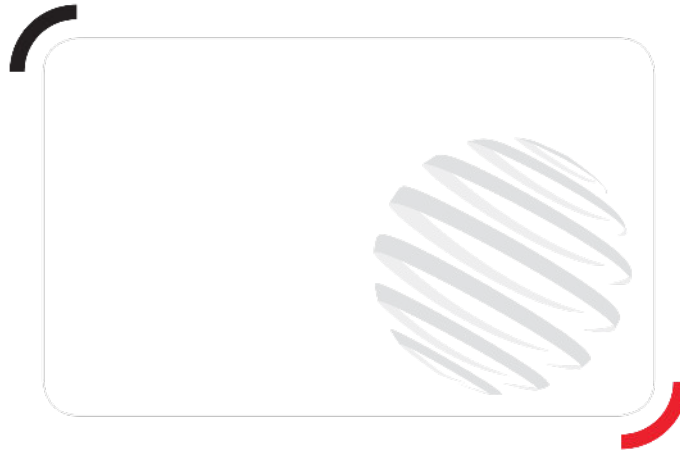
 **MANITOU**  
HANDLING YOUR WORLD

Charakterystyka techniczna		Metryczny	
1.1	Producent		Manitou
1.2	Nazwa modelu		ME 418
1.3	Źródło zasilania		Elektryczny
1.4	Typ obsługi		Siedzący
1.5	Udźwig max.	Q	1800 kg
1.6	Środek ciężkości ładunku	c	500 mm
1.8	Odległość ładunku, od środka osi napędzanej do wideł	x	411 mm
1.9	Rozstaw osi	y	1380 mm
Weight			
2.1	Masa własna		3070 kg
2.2	Nacisk na przednią oś (z obciążeniem) / tylną oś (z obciążeniem)		4350 kg / 520 kg
2.3	Nacisk na os przednią - bez obciążenia / tylną - bez obciążenia		1400 kg / 1670 kg
Koła			
3.1	Typ ogumienia		Solid tires
3.2	Wymiary kół przednich		21 x 8-9
3.3	Wymiary kół tylnych		5.00-8
3.5	Liczba kół przednich / tylnych		2 / 2
3.5.2	Ilość kół napędzanych		2
3.6	Rozstaw kół przednich	b10	938 mm
3.7	Rozstaw kół tylnych	b11	898 mm
Dimensions			
4.7	Wysokość osłony operatora (kabiny)	h6	2130 mm
4.8	Wysokość fotela	h7	1045 mm
4.12	Wysokość zaczepu	h10	275 mm
4.19	Długość całkowita	l1	3248 mm
4.20	Długość do czoła wideł	l2	2098 mm
4.21	Szerokość całkowita	b1	1138 mm
4.22	Przekrój wideł / Szerokość wideł / Długość wideł	s / e / l	100 mm x 1150 mm x 35 mm
4.23	Karetka nośna wideł według normy DIN 15173 A/B		2A
4.24	Szerokość karetki wideł	b3	1000 mm
4.31	Prześwit pod maszt	m1	100 mm
4.32	Prześwit pośrodku rozstawu osi	m2	110 mm
4.33	Szerokość korytarza roboczego dla palet 1000 x 1200 poprzecznie	Ast	3511 mm
4.34	Korytarz roboczy z paletą 800 x 1200 wzdłuż	Ast	3711 mm
4.35	Promień skrętu	Wa	1900 mm
4.36	Wewnętrzny promień skrętu (po krawędziach opon)	b13	680 mm
Wydajność			
5.1	Prędkość jazdy (z obciążeniem / bez obciążenia)		13.50 km/h-14 km/h
5.2	Prędkość podnoszenia (z obciążeniem / bez obciążenia)		0.29 m/s-0.44 m/s
5.3	Prędkość opuszczania (z obciążeniem / bez obciążenia)		0.49 m/s-0.48 m/s
5.5	Siła uciągu (z obciążeniem) / Uciąg (bez obciążenia)		1200 daN / 1100 daN
5.7	Zdolność pokonywania wzniesień - z obciążeniem / bez obciążenia		12 % / 13 %
5.10	Hamulec serwisowy		Hydrauliczny
Silnik			
6.1	Moc silnika jazdy (S2 60 min)		8 kW
6.2	Moc znamionowa silnika podnoszenia przy S3 15%		8.60 kW
6.3	Akumulator wg DIN 43531/35/36 A, B, C		DIN43531 A
6.4	Akumulator / Pojemność baterii		48 V / 465 Ah
6.6	Zużycie energii zgodnie z cyklem VDI (kWh/h)		4.60 kWh
Pozostałe			
8.1	Typ sterowania napędem		Elektryczny
8.2	Ciśnienie hydrauliczne robocze dla osprzętu		175 bar
8.3	Przepływ oleju do osprzętu		35 l/min
8.4	Średni poziom akustyczny w uchu operatora pomierzony/gwarantowany		< 71 dB
8.4	Poziom hałas przy uchu kierowcy wg DIN 12 053		71 dB

## ME 418 - Rysunek wymiarowy







**Siedziba główna**

B.P. 249 - 430 rue de l'Aubinière

44150 Ancenis Cedex - France

Tel: +33 (0)2 40 09 10 11 - Fax: +33 (0)2 40 09 10 97

[www.manitou.com](http://www.manitou.com)



Niniejsza publikacja opisuje wersje i możliwości konfiguracji produktów Manitou, które mogą różnić się wyposażeniem. Wyposażenie przedstawione w niniejszej broszurze może być standardowe, opcjonalne lub niedostępne w zależności od wersji. Manitou zastrzega sobie prawo do zmiany opisanych i przedstawionych specyfikacji w dowolnym momencie bez uprzedzenia. Przedstawione specyfikacje nie są wiążące dla producenta. Aby uzyskać więcej szczegółów, należy skontaktować się z dealerm Manitou. Dokument niebędący umową. Prezentacja i wizualizacje produktów nie są umowne. Loga i identyfikacja wizualna firmy są własnością Manitou i nie mogą być wykorzystywane bez zgody. Wszelkie prawa zastrzeżone. Zdjęcia i schematy zawarte w niniejszej broszurze służą wyłącznie celom poglądowym.  
Manitou BF SA - Spółka akcyjna z Radą Dyrektorów - Kapitał zakładowy: 39 668 399 euro - 857 802 508 RCS Nantes