

Ręczny wózek paletowy 3.0 tony

BT lifter

L-series

LHM300



Ręczny wózek paletowy

Specyfikacja wózka					LHM300
Dane identyfikacyjne	1.1	Producent			Toyota
	1.2	Model			LHM300
	1.4	Typ sterowania			Ręczny
	1.5	Udźwig/ ładunek znamionowy	Q(t)	kg	3000
	1.6	Środek ciężkości ładunku	c	mm	600
	1.8	Odległość ładunku, od środka koła wideł do przedniej powierzchni wideł	x	mm	970 ¹⁾
	1.9	Rozstaw osi	y	mm	1185 ¹⁾
Ciężar	2.1	Ciężar roboczy		kg	105
	2.2	Obciążenie na oś, z ładunkiem, koło jezdne/ samonastawne/wideł		kg	489/1050
	2.3	Obciążenie na oś, bez ładunku, koło jezdne/ samonastawne/wideł		kg	26/13
Koła	3.1	Koła sterujące/wideł: Powerthane (Po), Steel (S), Nylon (N), Polyurethane (P), Powerfriction (Pf), Rubber (Ra), Vulkollan (Vu)			Po, S, N, R, Ra/ Vu, N,
	3.2	Rozmiar kół, przód			175x60
	3.3	Rozmiar kół, tył			85x75
	3.5	Koła, liczba przód/tył (x = koła napędzane)			2/4
	3.6	Rozstaw kół, przód	b ₁₀	mm	132
	3.7	Rozstaw kół, tył	b ₁₁	mm	340
Wymiary	4.4	Zakres ruchu podnoszenia	h ₃	mm	115
		Wysokość podnoszenia	h ₂₃	mm	200
	4.9	Wysokość ramienia sterującego w położeniu do jazdy, min./maks.	h ₁₄	mm	1220
	4.15	Wysokość, opuszczone widły	h ₁₃	mm	85
	4.19	Długość całkowita	l ₁	mm	1510
	4.20	Długość do przedniej powierzchni wideł	l ₂	mm	365
	4.21	Szerokość całkowita	b ₁ /b ₂	mm	520/685 ²⁾
	4.22	Wymiary wideł	s/e/l	mm	45/175/1150 ³⁾
	4.25	Szerokość nad widłami	b ₅	mm	520/685 ²⁾
	4.32	Prześwit, środek rozstawu osi	m ₂	mm	40
	4.33	Szerokość ścieżki dla palet 1000x1200 w poprzek	A _{st}	mm	1540 ¹⁾
	4.34	Szerokość ścieżki dla palet 800x1200 wzdłuż	A _{st}	mm	1740 ¹⁾
4.35	Promień skrętu	W _a	mm	1385 ¹⁾	

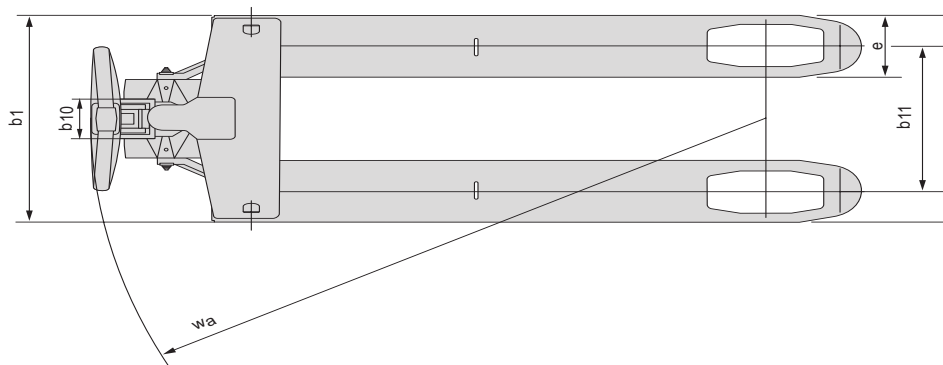
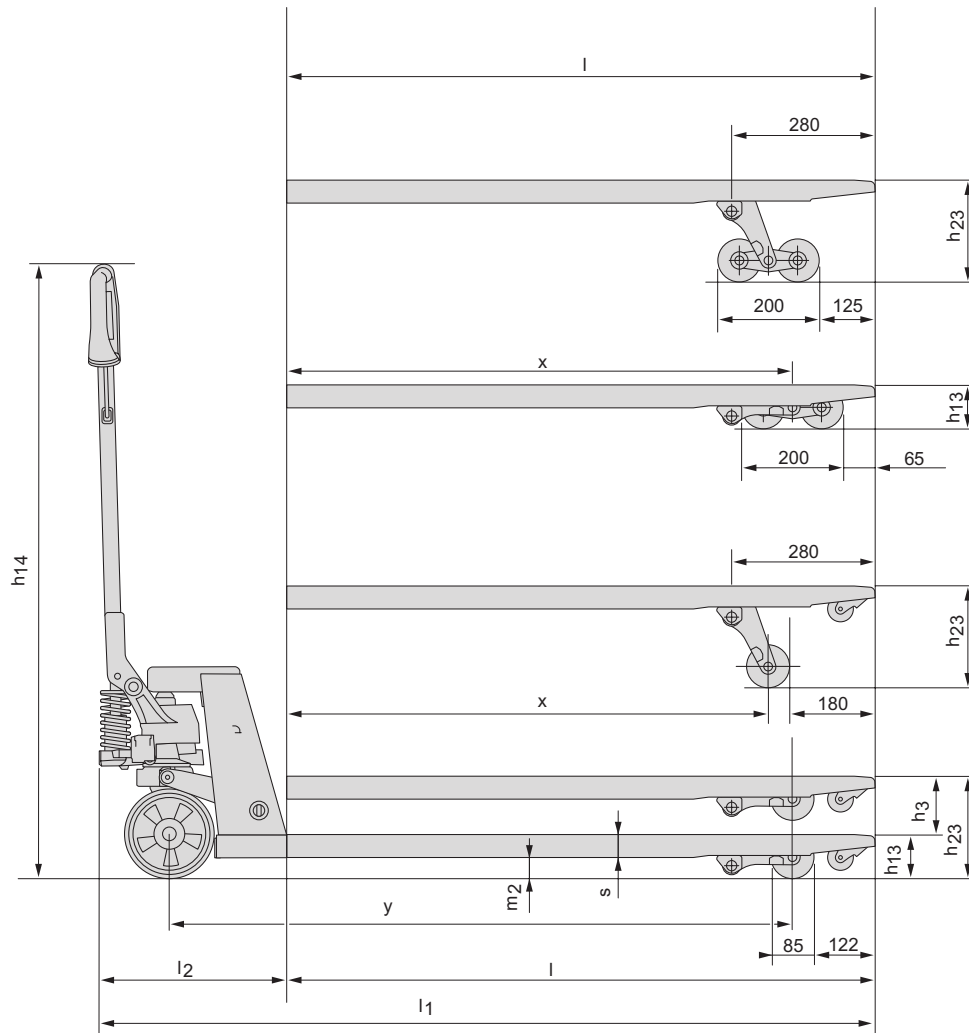
1) Wymiar z uniesionymi widłami.

2) Inne szerokości dostępne na specjalne zamówienie.

3) Inne dostępne długości wideł: 1220

Inne długości na specjalne zamówienie.

Wszystkie dane są oparte na konfiguracji podanej w tabeli. W przypadku innych konfiguracji wartości mogą być inne. Podane osiągi i wymiary wózka są wartościami nominalnymi i podlegają wartościom tolerancji. Produkty i specyfikacje firmy Toyota Material Handling mogą ulec zmianie bez powiadomienia.



Cechy wózka:

- Wyprofilowany polimerowy uchwyt o dużej wytrzymałości pozwala na ergonomiczną pracę wózkiem.
- BT Lowering Control (zawór BLC) dla kontrolowanego, łagodnego opuszczania ładunku.
- Wytrzymałe łożysko oporowe w standardzie dla łatwiejszego sterowania i za pewnienia trwałości.
- Punkty smarownicze zapewniają dużą trwałość wózka.



TMHE-Toyota Material Handling Europe — 745342-470, version 1, 0909

TOYOTA

MATERIAL HANDLING