

Karta danych technicznych :

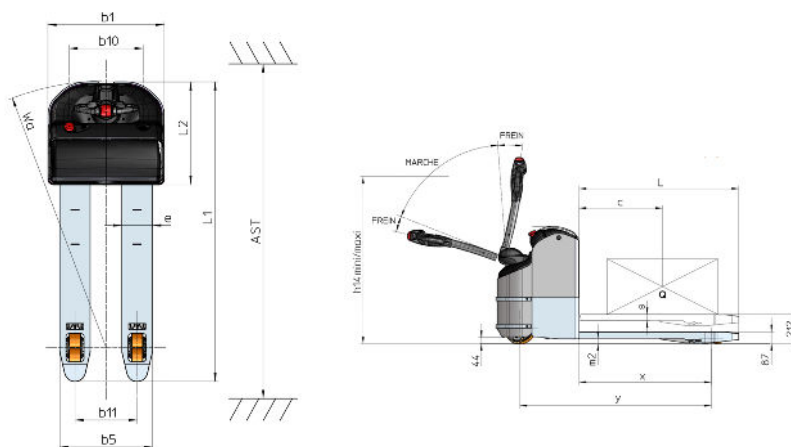
EP 20 INOX

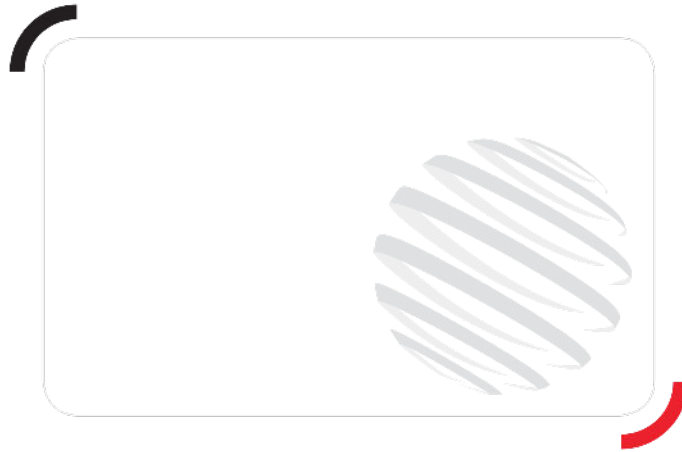


 **MANITOU**
HANDLING YOUR WORLD

Charakterystyka techniczna			Metryczny
1.1	Producent		Manitou
1.2	Nazwa modelu		EP 20 Inox
1.3	Źródło zasilania		Elektryczny
1.4	Typ obsługi		Pieszy
1.5	Udźwig max.	Q	2000 kg
1.6	Środek ciężkości ładunku	c	600 mm
1.8	Odległość ładunku, od środka osi napędzanej do widel	x	952 mm
1.9	Rozstaw osi	y	1379 mm
Weight			
2.1	Masa własna		482 kg
2.2	Nacisk na przednią oś (z obciążeniem) / tylną oś (z obciążeniem)		1077 kg / 1405 kg
2.3	Nacisk na oś przednią - bez obciążenia / tylną - bez obciążenia		337 kg / 145 kg
Koła			
3.1	Typ ogumienia		Opaska
3.2	Wymiary kół przednich		230 x 70
3.3	Wymiary kół tylnych		82 x 68
3.5.2	Ilość kół napędzanych / Liczba kół przednich / Liczba kół tylnych		1 / 2 / 4
3.6	Rozstaw kół przednich	b10	435 mm
3.7	Rozstaw kół tylnych	b11	365 mm
Dimensions			
4.15	Wysokość widel w położeniu dolnym	h13	87 mm
4.19	Długość całkowita	l1	1752 mm
4.20	Długość do czoła widel	l2	601 mm
4.21	Szerokość całkowita	b1	684 mm
4.22	Przekrój widel / Szerokość widel / Długość widel	s / e / l	45 mm x 179 mm x 1150 mm
4.25	Szerokość z widłami	b5	544 mm
4.32	Prześwit pośrodku rozstawu osi	m2	40 mm
4.34	Korytarz roboczy z paletą 800 x 1200 wzdłuż	Ast	2007 mm
4.35	Promień skrętu	Wa	1560 mm
4.4	Wysokość podnoszenia	h3	125 mm
4.9	Wysokość podniesienia dyszla	h14	870 mm
4.9	Maks. wys. podniesienia dyszla	h14	1320 mm
Wydajność			
5.1	Prędkość jazdy (z obciążeniem / bez obciążenia)		5 km/h / 5 km/h
5.2	Prędkość podnoszenia (z obciążeniem / bez obciążenia)		0.02 m/s / 0.03 m/s
5.3	Prędkość opuszczania (z obciążeniem / bez obciążenia)		0.04 m/s / 0.02 m/s
5.7	Zdolność pokonywania wzniesień - z obciążeniem / bez obciążenia		10 % / 25 %
5.10	Hamulec serisowy		Elektro-magnetyczny
5.11	Hamulec postojowy		Zwalnianie uchwytym
Silnik			
6.1	Moc silnika jazdy (S2 60 min)		1.20 kW
6.2	Moc znamionowa silnika podnoszenia przy S3 15%		1 kW
6.3	Akumulator wg DIN 43531/35/36 A, B, C		DIN 43535-B
6.4	Akumulator / Pojemność baterii		24 V / 180 Ah
6.5	Masa akumulatora (+/- 5%)		180 kg
Pozostałe			
8.1	Typ sterowania napędem		AC
8.4	Średni poziom akustyczny w uchu operatora pomierzony/gwarantowany		< 75 dB

EP 20 Inox - Rysunek wymiarowy



**Siedziba główna**

B.P. 249 - 430 rue de l'Aubinière

44150 Ancenis Cedex - France

Tel: +33 (0)2 40 09 10 11 - Fax: +33 (0)2 40 09 10 97

www.manitou.com

Niniejsza publikacja opisuje wersje i możliwości konfiguracji produktów Manitou, które mogą różnić się wyposażeniem. Wyposażenie przedstawione w niniejszej broszurze może być standardowe, opcjonalne lub niedostępne w zależności od wersji. Manitou zastrzega sobie prawo do zmiany opisanych i przedstawionych specyfikacji w dowolnym momencie bez uprzedzenia. Przedstawione specyfikacje nie są wiążące dla producenta. Aby uzyskać więcej szczegółów, należy skontaktować się z dealerm Manitou. Dokument niebędący umową. Prezentacja i wizualizacje produktów nie są umowne. Loga i identyfikacja wizualna firmy są własnością Manitou i nie mogą być wykorzystywane bez zgody. Wszelkie prawa zastrzeżone. Zdjęcia i schematy zawarte w niniejszej broszurze służą wyłącznie celom poglądowym.

Manitou BF SA - Spółka akcyjna z Radą Dyrektorów - Kapitał zakładowy: 39 668 399 euro - 857 802 508 RCS Nantes