

Karta danych technicznych :

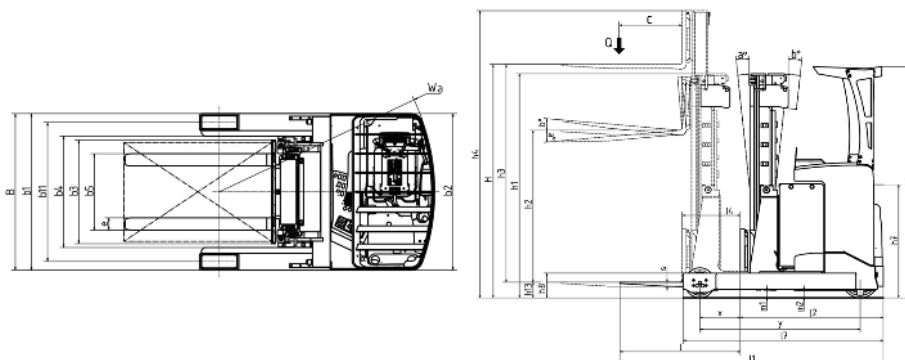
ER 20



 **MANITOU**
HANDLING YOUR WORLD

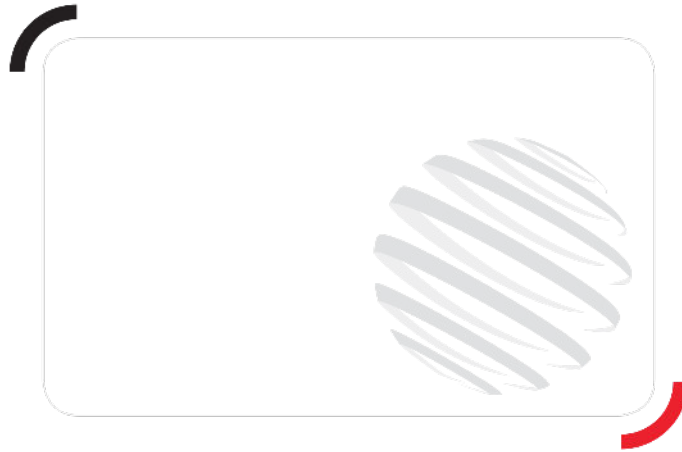
Charakterystyka techniczna		Metryczny	
1.1	Producent		MANITOU
1.2	Nazwa modelu		ER 20
1.3	Źródło zasilania		Elektryczny
1.4	Typ obsługi		Siedzący
1.5	Udźwig max.	Q	2000 kg
1.6	Środek ciężkości ładunku	c	600 mm
1.8	Odległość ładunku, od środka osi napędzanej do widel	x	441 mm
1.9	Rozstaw osi	y	1530 mm
Weight			
2.1	Masa własna		3740 kg
Koła			
3.1	Typ ogumienia		Vulkollan
3.5.2	Ilość kół napędzanych - Rozmiar kół napędnych		1 x 355 x 155
3.3	Liczba kół nośnych - Rozmiar kół nośnych		2 x 28*105
3.5	Liczba kół przednich / tylnych		1 / 2
3.6	Rozstaw kół przednich	b10	0 mm
3.7	Rozstaw kół tylnych	b11	1128 mm
Dimensions			
4.7	Wysokość osłony operatora (kabiny)	h6	2205 mm
4.8	Wysokość fotela	h7	1077 mm
4.19	Długość całkowita	l1	2460 mm
4.20	Długość do czoła widel	l2	1310 mm
4.21	Szerokość całkowita	b1	1270 mm
4.22	Przekrój widel / Szerokość widel / Długość widel	s / e / l	40 mm x 100 mm / 1150 mm
4.23	Karetka nośna widel według normy DIN 15173 A/B		2A
4.26	Odległość pomiędzy ramionami kół / powierzchniami załadunkowymi	b4	903 mm
4.25.1	Szerokość min. nad widłami / maks. nad widłami	b5	316 mm / 697 mm
4.32	Prześwit pośrodku rozstawu osi	m2	70 mm
4.33	Korytarz roboczy z paletą 1000 x 1200 wzdłuż		2770 mm
4.34	Korytarz roboczy z paletą 800 x 1200 wzdłuż	Ast	2820 mm
4.35	Promień skrętu	Wa	1750 mm
Wydajność			
5.1	Prędkość jazdy (z obciążeniem / bez obciążenia)		14.30 km/h / 14.50 km/h
5.2	Prędkość podnoszenia (z obciążeniem / bez obciążenia)		0.37 m/s / 0.63 m/s
5.3	Prędkość opuszczania (z obciążeniem / bez obciążenia)		0.55 m/s / 0.43 m/s
5.4.1	Prędkość wysięgu (z obciążeniem / bez obciążenia)		0.20 m/s / 0.20 m/s
5.7	Zdolność pokonywania wzniesień - z obciążeniem / bez obciążenia		6.90 % / 10.20 %
5.10	Hamulec serisowy		Elektryczny
Silnik			
6.1	Moc silnika jazdy (S2 60 min)		7.20 kW
6.2	Moc znamionowa silnika podnoszenia przy S3 15%		15 kW
6.3	Akumulator wg DIN 43531/35/36 A, B, C		DIN 43531 C
6.4	Akumulator / Pojemność baterii		48 V / 620 Ah
6.5	Masa akumulatora (+/- 5%)		920 kg
Pozostałe			
8.1	Typ sterowania napędem		Elektroniczny
8.3	Przepływ oleju do osprzętu		25 l/min
8.4	Poziom hałasu przy uchu kierowcy wg DIN 12 053		60.80 dB

ER 20 - Rysunek wymiarowy



Dane techniczne masztów i udźwig bezpieczny

Maszt potrójny z wolnym skokiem (FLT)		FLT 48	FLT 54	FLT 57	FLT 63	FLT 68	FLT 73	FLT 80	FLT 85	FLT 90
α - Pochył masztu/widel karetki przód	°	3	3	3	3	3	3	3	3	3
β - Pochył masztu/widel karetki tył	°	1	1	1	1	1	1	1	1	1
h1 - Wysokość złożonego masztu	mm	2140	2340	2640	2790	2957	3040	3190	3357	3523
h2 - Wolny skok	mm	16001	1800	1900	2100	2250	2400	2650	2800	2980
h3 - Wysokość podnoszenia	mm	4800	5400	5700	6300	6750	7250	7950	8450	8950
h4 - Wysokość wysuniętego masztu	mm	5380	5980	6880	7330	7830	8080	8530	9030	9530
Udźwig ze zintegrowanym przesuwem bocznym (przemysłowa tabela udźwignów)	kg	2000	2000	2000	1850	1600				



Siedziba główna

B.P. 249 - 430 rue de l'Aubinière

44150 Ancenis Cedex - France

Tel: +33 (0)2 40 09 10 11 - Fax: +33 (0)2 40 09 10 97

www.manitou.com



Niniejsza publikacja opisuje wersje i możliwości konfiguracji produktów Manitou, które mogą różnić się wyposażeniem. Wyposażenie przedstawione w niniejszej broszurze może być standardowe, opcjonalne lub niedostępne w zależności od wersji. Manitou zastrzega sobie prawo do zmiany opisanych i przedstawionych specyfikacji w dowolnym momencie bez uprzedzenia. Przedstawione specyfikacje nie są wiążące dla producenta. Aby uzyskać więcej szczegółów, należy skontaktować się z dealerm Manitou. Dokument niebędący umową. Prezentacja i wizualizacje produktów nie są umowne. Loga i identyfikacja wizualna firmy są własnością Manitou i nie mogą być wykorzystywane bez zgody. Wszelkie prawa zastrzeżone. Zdjęcia i schematy zawarte w niniejszej broszurze służą wyłącznie celom poglądowym.
Manitou BF SA - Spółka akcyjna z Radą Dyrektorów - Kapitał zakładowy: 39 668 399 euro - 857 802 508 RCS Nantes