

Karta danych technicznych :

# MHT 790 ST5

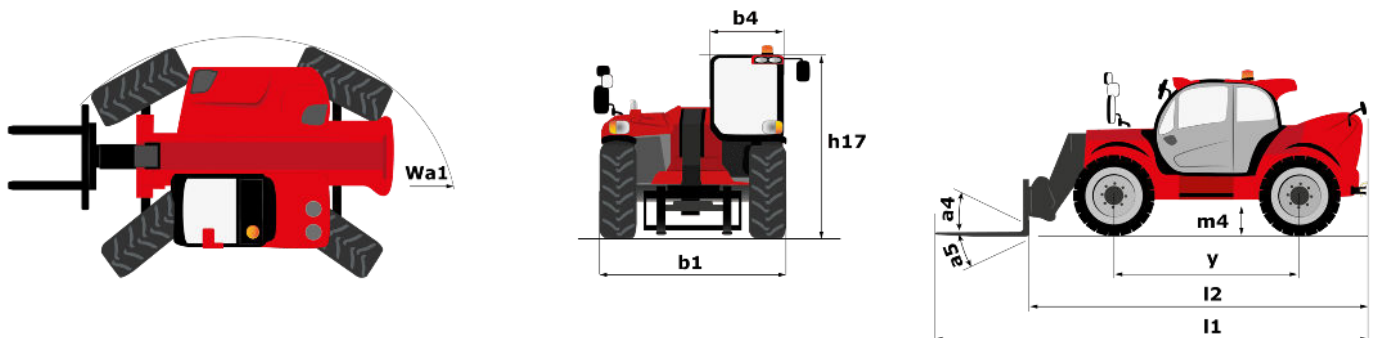
---



 **MANITOU**  
HANDLING YOUR WORLD

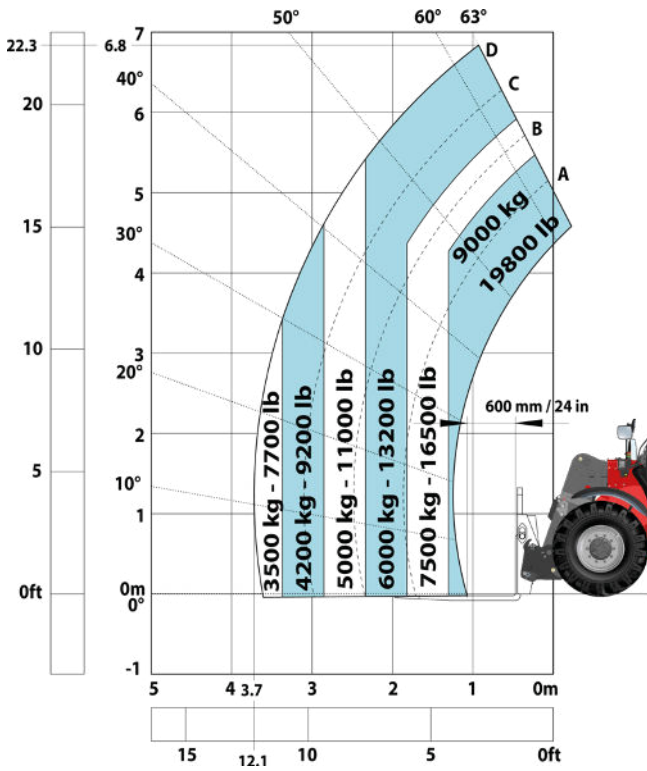
Pojemność		Metyczny
Udźwig max.		9000 kg
Środek ciężkości ładunku	c	600 mm
Max. wysokość podnoszenia		6.80 m
Wysięg max.		3.70 m
Waga i wymiary		
Długość całkowita	l1	6.41 m
Masa bez ładunku (z widłami) z kabiną		13420 kg
Prześwit	m4	0.44 m
Rozstaw osi	y	2.87 m
Długość do czoła wideł	l2	5.21 m
Szerokość całkowita	b1	2.47 m
Wysokość całkowita	h17	2.54 m
Szerokość całkowita kabiny	b4	0.93 m
Kąt nabierania	a4	15 °
Kąt wysypu	a5	109 °
Zewnętrzny promień skrętu (po krawędziach opon)	Wa1	4.72 m
Długość wideł / Szerokość wideł / Przekrój wideł	l / e / s	1200 mm x 200 mm x 60 mm
Koła		
Ogumienie standardowe		445/65 R22,5
Liczba kół przednich / tylnych		2 / 2
Koła napędzane (przód / tył)		2 / 2
Tryb sterowania		2 koła skrętne, 4 koła skrętne, Tryb "kraba"
Silnik		
Producent silnika		Yanmar
Norma emisji spalin		Stage V / Tier 4
Model silnika		4TN107FHT-5SMUF
Liczba silników / Parametry silników		4 - 4567 cm³
Moc znamionowa silnika spalinowego / Moc		143 Hp / 105 kW
Max. moment obrotowy / Obroty silnika		602 Nm@1500 rpm
Układ chłodzenia silnika		Chłodzenie wodą
Siła ucięcia (z obciążeniem)		10050 daN
Transmisja		
Typ przekładni		Hydrostatyczny
Liczba biegów (do przodu) / tyłu		2 / 2
Prędkość maksymalna		35 km/h
Hamulec postojowy		Automatyczny hamulec postojowy (negatywny)
Hamulec serisowy		Tarcze hamulcowe w kąpielii olejowej na osi przedniej i tylnej
Zdolność pokonywania wzniesień - z obciążeniem / bez obciążenia		48.10 % / 37.40 %
hydrauliczny		
Typ pompy hydraulicznej		Pompa wielotłoczkowa o zmiennym wydatku (LSU)
Przepływ - Ciśnienie hydrauliki		185 l/min - 270 bar
Pojemność zbiornika		
Olej silnikowy		13 l
Pojemność zbiornika paliwa		165 l
Płyn DEF (typ AdBlue®)		20 l
Hałas i wibracje		
Hałas na zewnątrz (LwA)		107 dB
Wibracje przenoszone na ręce/ramiona		< 2.50 m/s²
Hałas na stanowisku operatora (LpA)		75 dB
Pozostałe		
Homologacja bezpieczeństwa kabiny		ROPS - FOPS level 2 cab
Rodzaj sterowania		JSM

## MHT 790 ST5 - Rysunek wymiarowy

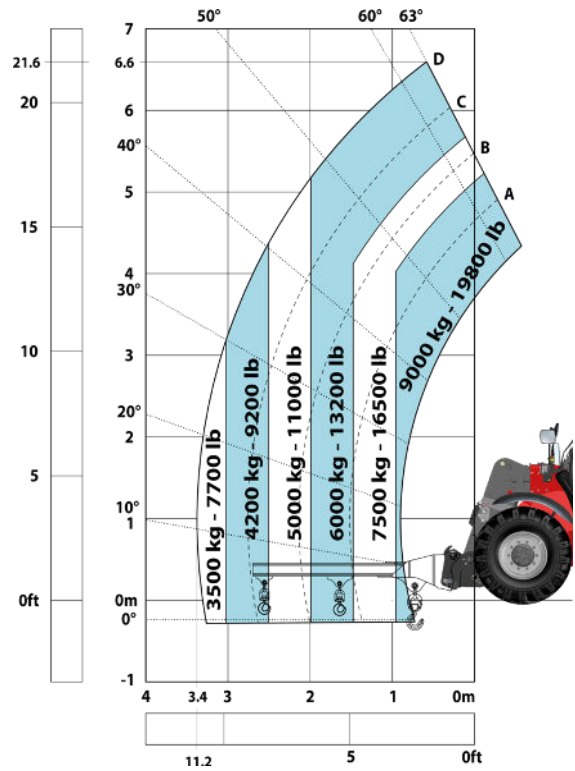


MHT 790 ST5 - Wykresy obciążenia

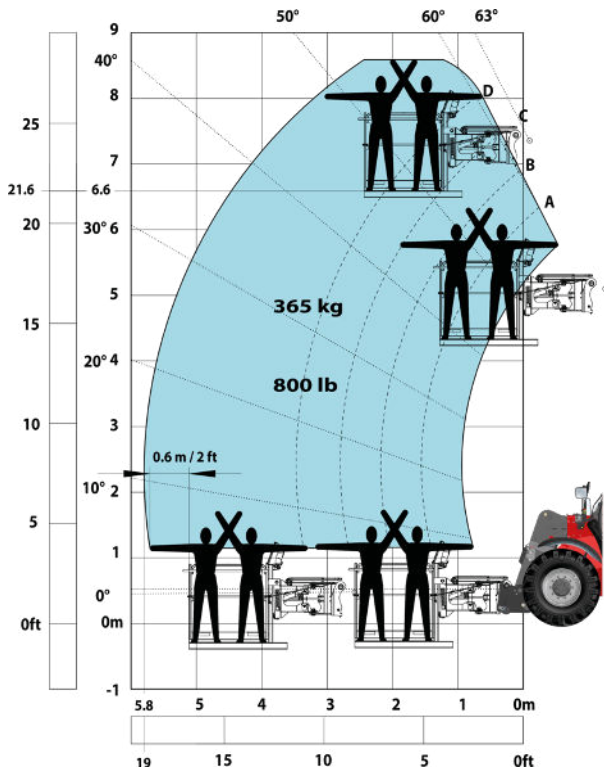
Maszyna na kołach z widłami LC 600 mm



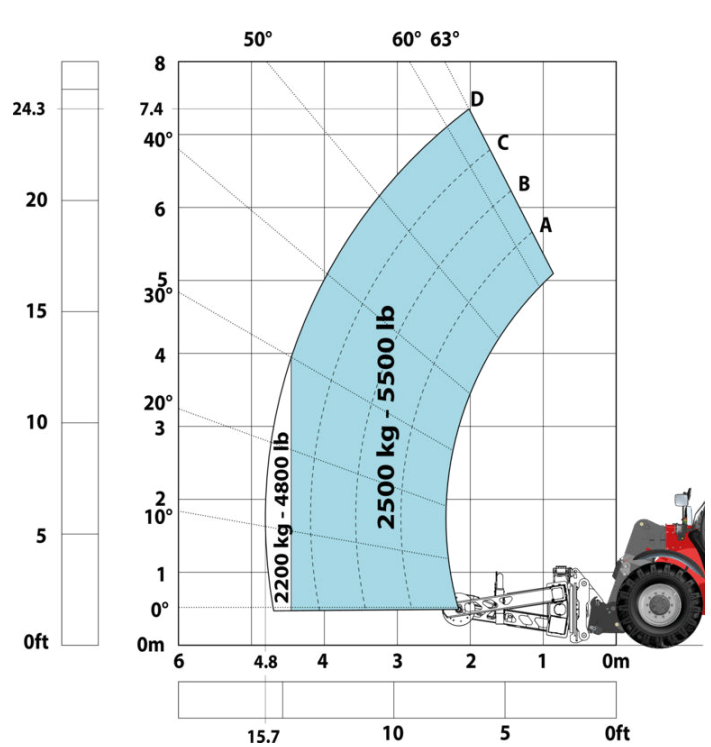
Machine on tires with 3-hook jib 9000 kg (Metric)



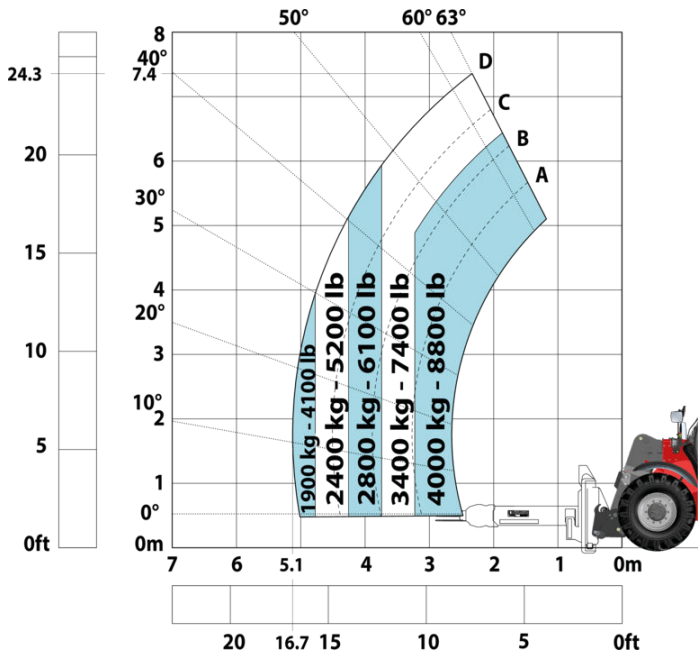
Maszyna na kołach z platformą

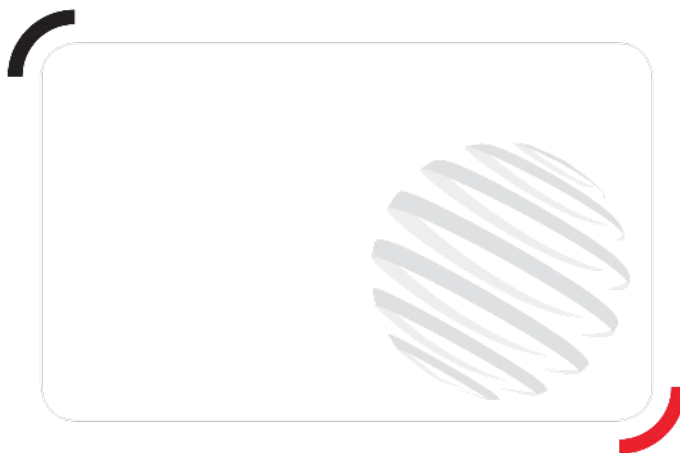


Machine on tires with tire handler TH 49 (Metric)



Machine on tires with cylinder handler CH 4 (Metric)



**Siedziba główna**

B.P. 249 - 430 rue de l'Aubinière

44150 Ancenis Cedex - France

Tel: +33 (0)2 40 09 10 11 - Fax: +33 (0)2 40 09 10 97

[www.manitou.com](http://www.manitou.com)

Niniejsza publikacja opisuje wersje i możliwości konfiguracji produktów Manitou, które mogą różnić się wyposażeniem. Wyposażenie przedstawione w niniejszej broszurze może być standardowe, opcjonalne lub niedostępne w zależności od wersji. Manitou zastrzega sobie prawo do zmiany opisanych i przedstawionych specyfikacji w dowolnym momencie bez uprzedzenia. Przedstawione specyfikacje nie są wiążące dla producenta. Aby uzyskać więcej szczegółów, należy skontaktować się z dealerm Manitou. Dokument niebędący umową. Prezentacja i wizualizacje produktów nie są umowne. Loga i identyfikacja wizualna firmy są własnością Manitou i nie mogą być wykorzystywane bez zgody. Wszelkie prawa zastrzeżone. Zdjęcia i schematy zawarte w niniejszej broszurze służą wyłącznie celom poglądowym.

Manitou BF SA - Spółka akcyjna z Radą Dyrektorów - Kapitał zakładowy: 39 668 399 euro - 857 802 508 RCS Nantes