

Karta danych technicznych :

# MLT 625-75 H



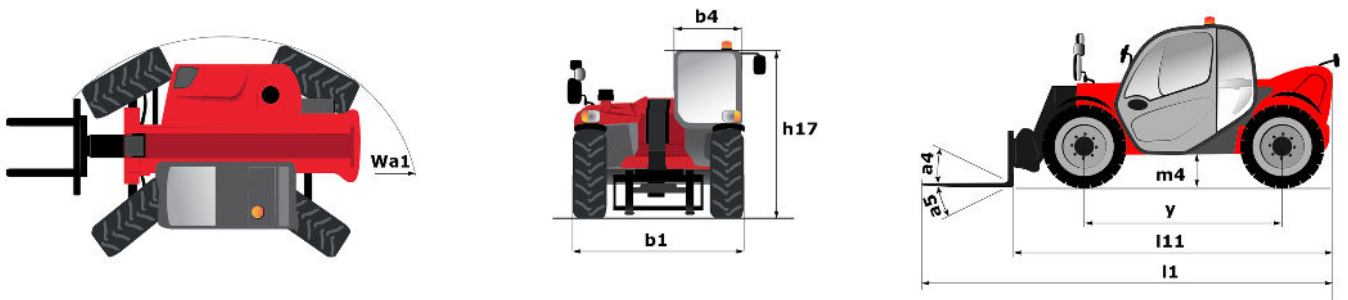
 **MANITOU**  
HANDLING YOUR WORLD

Pojemność		Metyczny
Udźwig max.	Q	2500 kg
Max. wysokość podnoszenia	h3	5.90 m
Wysięg max.		3.30 m
Zasięg przy max. wysokości podnoszenia		0.50 m
Siła skrawania z łyżką		4205 daN
Waga i wymiary		
Masa bez ładunku (z widłami) z kabiną		4922 kg
Prześwit	m4	0.38 m
Rozstaw osi	y	2.30 m
Długość całkowita do karetki (z zaczepem)	l11	3.90 m
Długość całkowita do karetki ( bez zaczepu)	l3	3.90 m
Zwis przedni		0.99 m
Szerokość całkowita	b1	1.81 m
Szerokość całkowita kabiny	b4	0.80 m
Wysokość całkowita	h17	2 m
Kąt wysypu	a5	117 °
Kąt nabierania	a4	12 °
Zewnętrzny promień skrętu (po krawędziach opon)	Wa1	3.31 m
Ogumienie standardowe		Alliance - A580 - 300/75 R18 142A8
Koła napędzane (przód / tył)		2 / 2
Koła skrętne (przód / tył)		2 / 2
Wydajność		
Podnoszenie		7.30 s
Opuszczanie		4.95 s
Wysuwanie teleskopu		5.20 s
Wsuw teleskopu		3.70 s
Nabieranie		3.20 s
Wysyp		3.20 s
Silnik		
Producent silnika		Kubota
Norma emisji spalin		Stage V
Model silnika		V3307-CR-TE5B
Liczba silowników - Parametry silowników		4 - 3331 cm³
Moc znamionowa silnika spalinowego / Moc		75 Hp / 55.40 kW
Max. moment obrotowy / Obroty silnika		265 Nm @1400 rpm
Siła uciążu (z obciążeniem)		3240 daN
Wentylator wrotny		Standard
Układ chłodzenia silnika		2 chłodnice: wody i oleju hydraulicznego
Transmisja		
Typ przekładni		Hydrostatyczny
Liczba biegów (do przodu) / tyłu		2 / 2
Prędkość max. (może się różnić w zależności od obowiązujących przepisów)		25 km/h
Blokada dyferencjału		Mechanizm różnicowy o ograniczonym poślizgu na osi przedniej
Hamulec postojowy		Automatyczny hamulec postojowy (negatywny)
Hamulec serisowy		Tarcze hamulcowe w kąpielii olejowej na osi przedniej
hydrauliczny		
Typ pompy hydraulicznej		Pompa zębata
Przepływ - Ciśnienie hydrauliki		86 l/min - 235 bar
Pojemność zbiornika		
Pojemność zbiornika oleju hydraulicznego		115 l
Pojemność zbiornika paliwa		63 l
Hałas i wibracje		
Hałas na stanowisku operatora (LpA)		76 dB
Hałas na zewnątrz (LWA)		104 dB
Wibracje przenoszone na ręce/ramiona		< 2.50 m/s²
Pozostałe		
Homologacja bezpieczeństwa kabiny		ROPS - FOPS level 1 cab
Rodzaj sterowania		JSM

## opcjonalny stół z oponami

	Wysokość całkowita	Szerokość całkowita
ALLIANCE - A328 - 400/55 R17.5 149A8	2.01 m	1.92 m
BKT - AS504 - 15/55-17 122A8	1.99 m	1.93 m
MICHELIN - XMCL - 280/80 R18 132A8	2.01 m	1.82 m
MICHELIN - XMCL - 280/80 R20 133A8	2.03 m	1.79 m

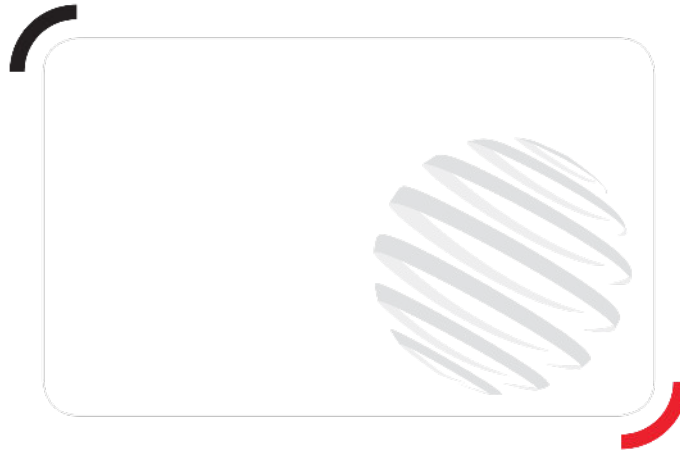
## MLT 625-75 H - Rysunek wymiarowy



## MLT 625-75 H - Wykresy obciążenia

Maszyna na oponach, z widłami





**Siedziba główna**

B.P. 249 - 430 rue de l'Aubinière

44150 Ancenis Cedex - France

Tel: +33 (0)2 40 09 10 11 - Fax: +33 (0)2 40 09 10 97

[www.manitou.com](http://www.manitou.com)



Niniejsza publikacja opisuje wersje i możliwości konfiguracji produktów Manitou, które mogą różnić się wyposażeniem. Wyposażenie przedstawione w niniejszej broszurze może być standardowe, opcjonalne lub niedostępne w zależności od wersji. Manitou zastrzega sobie prawo do zmiany opisanych i przedstawionych specyfikacji w dowolnym momencie bez uprzedzenia. Przedstawione specyfikacje nie są wiążące dla producenta. Aby uzyskać więcej szczegółów, należy skontaktować się z dealerm Manitou. Dokument niebędący umową. Prezentacja i wizualizacje produktów nie są umowne. Loga i identyfikacja wizualna firmy są własnością Manitou i nie mogą być wykorzystywane bez zgody. Wszelkie prawa zastrzeżone. Zdjęcia i schematy zawarte w niniejszej broszurze służą wyłącznie celom poglądowym.  
Manitou BF SA - Spółka akcyjna z Radą Dyrektorów - Kapitał zakładowy: 39 668 399 euro - 857 802 508 RCS Nantes