

Karta danych technicznych :

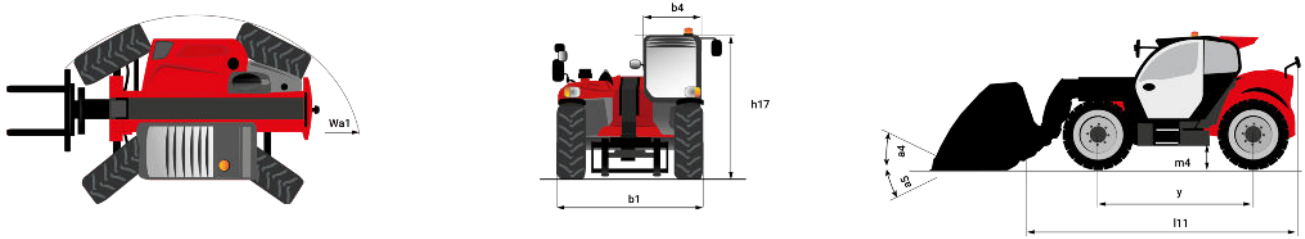
MT 1335 H 100D ST5



 **MANITOU**
HANDLING YOUR WORLD

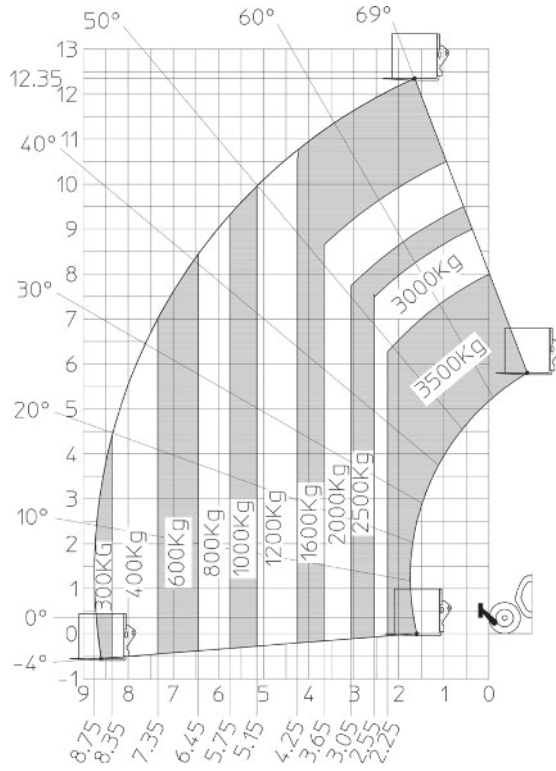
Pojemność		Metyczny
Udźwig max.		3500 kg
Max. wysokość podnoszenia		12.60 m
Wysięg max.		8.65 m
Siła skrawania z łyżką		7400 daN
Waga i wymiary		
Długość całkowita do karetki	l11	5.72 m
Długość do czola widel	l2	5.72 m
Długość całkowita (z widłami)	l1	6.92 m
Szerokość całkowita	b1	2.28 m
Wysokość całkowita	h17	2.48 m
Rozstaw osi	y	2.80 m
Prześwit	m4	0.42 m
Szerokość całkowita kabiny	b4	0.95 m
Kąt nabierania	a4	13 °
Kąt wysypu	a5	114 °
Zewnętrzny promień skrętu	Wa3	3.78 m
Zewnętrzny promień skrętu (po krawędziach opon)	Wa1	3.78 m
Masa bez ładunku (z widłami) z kabiną		9470 kg
Masa całkowita		9470 kg
Typ ogumienia		Pneumatyczne
Ogumienie standardowe		Alliance 400/80 - 24 - 162A8
Długość widel / Szerokość widel / Przekrój widel	l / e / s	1200 mm x 100 mm x 50 mm
Wydajność		
Podnoszenie		10.30 s
Opuszczanie		9.60 s
Wysuwanie teleskopu		14.70 s
Wsuwanie teleskopu		9.90 s
Nabieranie		3.20 s
Wysyp		3.80 s
Silnik		
Producent silnika		Deutz
Norma emisji spalin		Stage V
Model silnika		TCD 3.6L
Liczba silowników / Parametry silowników		4 - 3621 cm ³
Moc znamionowa silnika spalinowego - Moc		100 Hp / 74.40 kW
Max. moment obrotowy / Obroty silnika		410 Nm @ 1600 rpm
Siła uciążu (z obciążeniem)		6900 daN
Zatwierdzony przez HVO (zgodnie z normą EN 15940)		Tak
Obwód elektryczny		
12V Pojemność baterii		110 Ah
Transmisja		
Typ przekładni		Hydrostatyczny
Liczba biegów (do przodu) / tyłu		2 / 2
Prędkość maksymalna		24.90 km/h
Hamulec postojowy		Automatyczny hamulec postojowy
Hamulec serisowy		Hydraulic servo brake
hydrauliczny		
Typ pompy hydraulicznej		Osiowo-tłokowa
Przepływ / Ciśnienie hydrauliki		133 l/min-270 bar
Pojemność zbiornika		
Olej silnikowy		8.50 l
Olej hydrauliczny		153 l
Pojemność zbiornika paliwa		137 l
Hałas i wibracje		
Hałas na stanowisku operatora (LpA)		77 dB
Hałas na zewnątrz (LWA)		104 dB
Wibracje przenoszone na ręce/ramiona		< 2.50 m/s ²
Pozostałe		
Koła skrętne (przód / tył)		2 / 2
Koła napędzane (przód / tył)		2 / 2
Bezpieczeństwo / Homologacja bezpieczeństwa kabiny		Standard EN 15000 / ROPS - FOPS level 2 cab
Rodzaj sterowania		JSM

MT 1335 H 100D ST5 - Rysunek wymiarowy

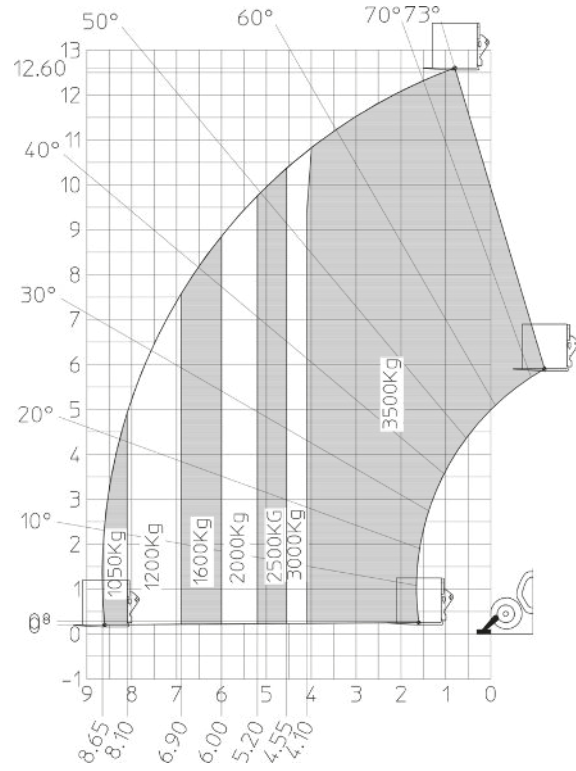


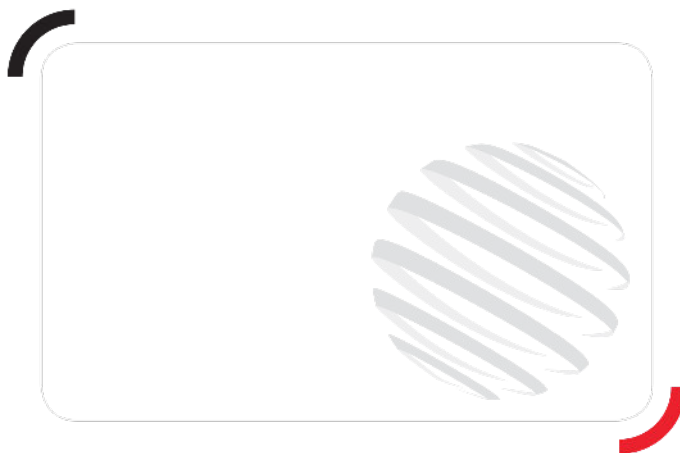
MT 1335 H 100D ST5 - Wykresy obciążenia

Maszyna na oponach, z widłami



Maszyna na stabilizatorach, z obroconą wieżą, z widłami



**Siedziba główna**

B.P. 249 - 430 rue de l'Aubinière

44150 Ancenis Cedex - France

Tel: +33 (0)2 40 09 10 11 - Fax: +33 (0)2 40 09 10 97

www.manitou.com

Niniejsza publikacja opisuje wersje i możliwości konfiguracji produktów Manitou, które mogą różnić się wyposażeniem. Wyposażenie przedstawione w niniejszej broszurze może być standardowe, opcjonalne lub niedostępne w zależności od wersji. Manitou zastrzega sobie prawo do zmiany opisanych i przedstawionych specyfikacji w dowolnym momencie bez uprzedzenia. Przedstawione specyfikacje nie są wiążące dla producenta. Aby uzyskać więcej szczegółów, należy skontaktować się z dealerm Manitou. Dokument niebędący umową. Prezentacja i wizualizacje produktów nie są umowne. Loga i identyfikacja wizualna firmy są własnością Manitou i nie mogą być wykorzystywane bez zgody. Wszelkie prawa zastrzeżone. Zdjęcia i schematy zawarte w niniejszej broszurze służą wyłącznie celom poglądowym.

Manitou BF SA - Spółka akcyjna z Radą Dyrektorów - Kapitał zakładowy: 39 668 399 euro - 857 802 508 RCS Nantes