

Karta danych technicznych :

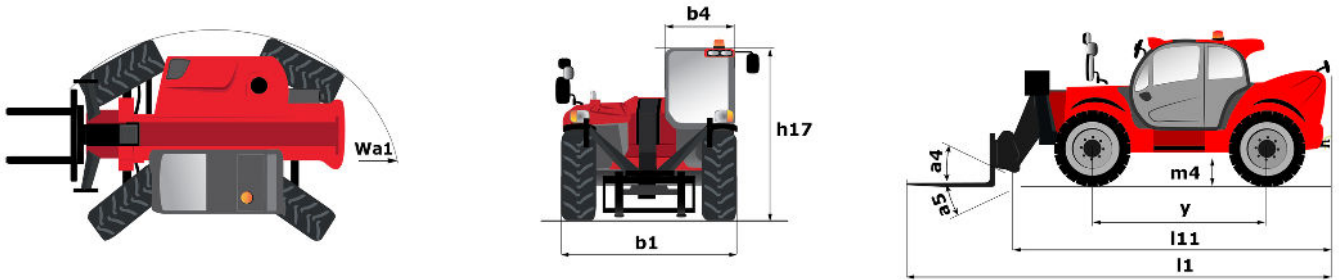
MT 1440 EASY ST5



 **MANITOU**
HANDLING YOUR WORLD

Pojemność		Metyczny
Udźwig max.		4000 kg
Max. wysokość podnoszenia		13.53 m
Wysięg max.		9.46 m
Siła skrawania z łyżką		7400 daN
Waga i wymiary		
Długość całkowita do karetki	l11	6.02 m
Długość do czola wideł	l2	6.13 m
Szerokość całkowita	b1	2.36 m
Wysokość całkowita	h17	2.45 m
Rozstaw osi	y	3.07 m
Prześwit	m4	0.37 m
Szerokość całkowita kabiny	b4	0.89 m
Kąt nabierania	a4	12 °
Kąt wysypu	a5	114 °
Zewnętrzny promień skrętu (po krawędziach opon)	Wa1	3.94 m
Masa bez ładunku (z widłami) z kabiną		10855 kg
Masa całkowita		10900 kg
Typ ogumienia		Pneumatyczne
Ogumienie standardowe		Alliance 400/80 - 24 - 162A8
Długość wideł / Szerokość wideł / Przekrój wideł	l / e / s	1200 mm x 125 mm x 50 mm
Wydajność		
Podnoszenie		16 s
Opuszczanie		12.40 s
Wysuwanie teleskopu		17.30 s
Wsuw teleskopu		13 s
Nabieranie		4 s
Wysyp		4 s
Silnik		
Producent silnika		Deutz
Norma emisji spalin		Stage V / Tier 4 final
Model silnika		TD 3.6 L
Liczba silników / Parametry silowników		4 - 3621 cm ³
Moc znamionowa silnika spalinowego - Moc		75 Hp / 55.40 kW
Max. moment obrotowy / Obroty silnika		340 Nm @ 1600 rpm
Siła uciągu (z obciążeniem)		8320 daN
Transmisja		
Typ przekładni		Przetwornik momentu obrotowego
Liczba biegów (do przodu) / tyłu		4 / 4
Prędkość maksymalna		24.90 km/h
Prędkość max. (może się różnić w zależności od obowiązujących przepisów)		25 km/h
Hamulec postojowy		Automatyczny hamulec postojowy
Hamulec serisowy		Tarcze hamulcowe w kąpielu olejowej na osi przedniej i tylnej
hydrauliczny		
Typ pompy hydraulicznej		Pompa zębata
Przepływ / Ciśnienie hydrauliki		106 l/min-270 bar
Pojemność zbiornika		
Olej silnikowy		7.50 l
Olej hydrauliczny		135 l
Pojemność zbiornika oleju hydraulicznego		10 l
Pojemność zbiornika paliwa		140 l
Hałas i wibracje		
Hałas na stanowisku operatora (LpA)		79 dB
Hałas na zewnątrz (LwA)		102 dB
Wibracje przenoszone na ręce/ramiona		< 2.50 m/s ²
Pozostałe		
Koła skrętne (przód / tył)		2 / 2
Koła napędzane (przód / tył)		2 / 2
Bezpieczeństwo / Homologacja bezpieczeństwa kabiny		Standard EN 15000 / ROPS - FOPS level 2 cab
Rodzaj sterowania		JSM

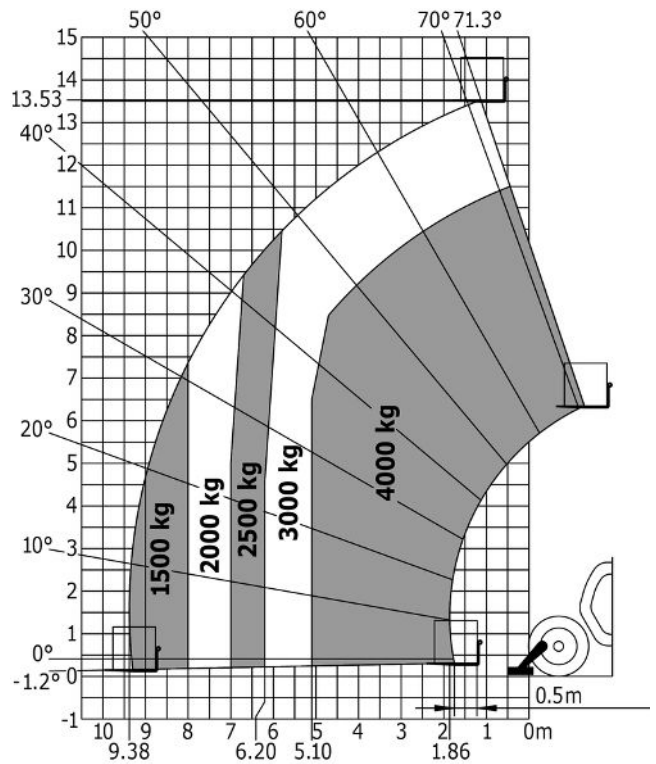
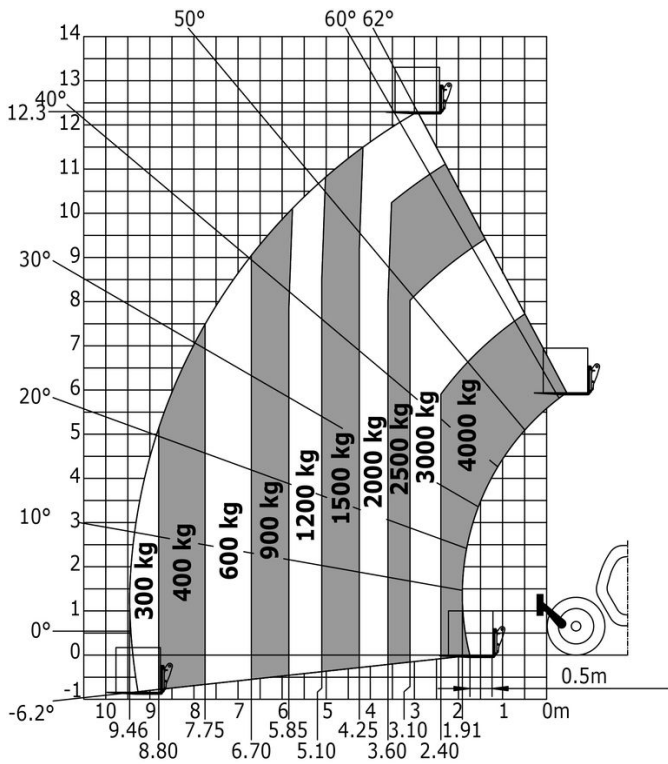
MT 1440 easy ST5 - Rysunek wymiarowy

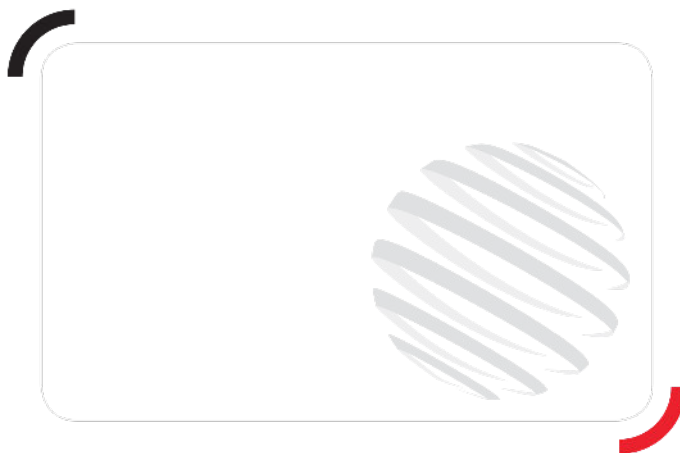


MT 1440 easy ST5 - Wykresy obciążenia

Maszyna na kołach, z widłami - z poziomowaniem

Maszyna na stabilizatorach, z obróconą wieżą, z widłami





Siedziba główna

B.P. 249 - 430 rue de l'Aubinière

44150 Ancenis Cedex - France

Tel: +33 (0)2 40 09 10 11 - Fax: +33 (0)2 40 09 10 97

www.manitou.com



Niniejsza publikacja opisuje wersje i możliwości konfiguracji produktów Manitou, które mogą różnić się wyposażeniem. Wyposażenie przedstawione w niniejszej broszurze może być standardowe, opcjonalne lub niedostępne w zależności od wersji. Manitou zastrzega sobie prawo do zmiany opisanych i przedstawionych specyfikacji w dowolnym momencie bez uprzedzenia. Przedstawione specyfikacje nie są wiążące dla producenta. Aby uzyskać więcej szczegółów, należy skontaktować się z dealerm Manitou. Dokument niebędący umową. Prezentacja i wizualizacje produktów nie są umowne. Loga i identyfikacja wizualna firmy są własnością Manitou i nie mogą być wykorzystywane bez zgody. Wszelkie prawa zastrzeżone. Zdjęcia i schematy zawarte w niniejszej broszurze służą wyłącznie celom poglądowym.
Manitou BF SA - Spółka akcyjna z Radą Dyrektorów - Kapitał zakładowy: 39 668 399 euro - 857 802 508 RCS Nantes