

Karta danych technicznych :

MT 1840 HA

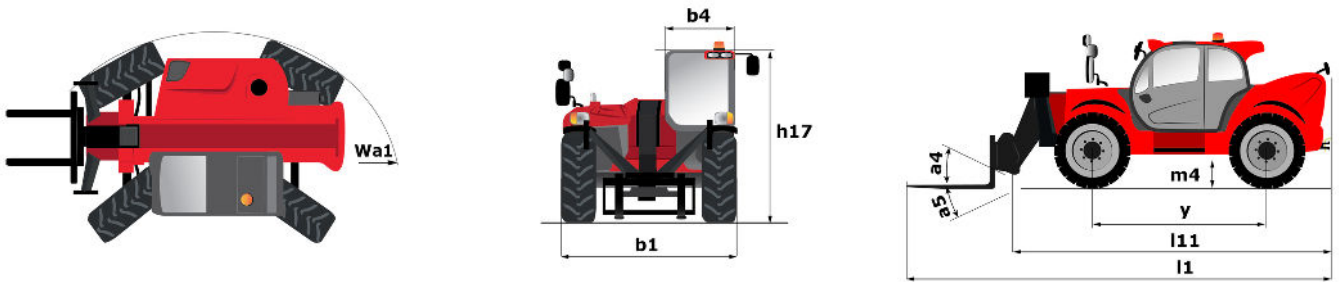


 **MANITOU**
HANDLING YOUR WORLD

Pojemność		Metyczny
Udźwig max.		4000 kg
Max. wysokość podnoszenia		17.55 m
Wysięg max.		13.08 m
Siła skrawania z łyżką		8390 daN
Waga i wymiary		
Długość całkowita do karetki	l11	6.15 m
Długość do czola widel	l2	6.27 m
Szerokość całkowita	b1	2.36 m
Wysokość całkowita	h17	2.45 m
Rozstaw osi	y	3.07 m
Prześwit	m4	0.37 m
Szerokość całkowita kabiny	b4	0.89 m
Kąt nabierania	a4	12 °
Kąt wysypu	a5	114 °
Zewnętrzny promień skrętu (po krawędziach opon)	Wa1	3.94 m
Masa bez ładunku (z widłami) z kabiną		12680 kg
Masa całkowita		12680 kg
Typ ogumienia		Pneumatyczne
Ogumienie standardowe		Alliance 400/80 - 24 - 162A8
Długość widel / Szerokość widel / Przekrój widel	l / e / s	1200 mm x 125 mm x 50 mm
Wydajność		
Podnoszenie		14 s
Opuszczanie		14 s
Wysuwanie teleskopu		19 s
Wsuw teleskopu		15 s
Pojemność łyżki kopiającej		5 s
Wysyp		5 s
Silnik		
Producent silnika		Deutz
Norma emisji spalin		Stage V
Model silnika		TCD 3.6
Liczba silników / Parametry silowników		4 - 3621 cm ³
Moc znamionowa silnika spalinowego - Moc		100 Hp / 75 kW
Max. moment obrotowy / Obroty silnika		410 Nm @ 1600 rpm
Siła uciągu (z obciążeniem)		7350 daN
Transmisja		
Typ przekładni		Hydrostatyczny
Liczba biegów (do przodu) / tyłu		3 / 3
Prędkość maksymalna		24.90 km/h
Prędkość max. (może się różnić w zależności od obowiązujących przepisów)		24.90 km/h
Hamulec postojowy		Automatyczny hamulec postojowy (negatywny)
Hamulec serisowy		Tarcze w kąpeli olejowej na osi przedniej i tylnej
hydrauliczny		
Typ pompy hydraulicznej		Pompa zębata
Przepływ / Ciśnienie hydrauliki		167 l/min-250 bar
Pojemność zbiornika		
Olej silnikowy		10 l
Olej hydrauliczny		135 l
Płyn DEF (typ AdBlue®)		22.60 l
Pojemność zbiornika paliwa		140 l
Hałas i wibracje		
Hałas na stanowisku operatora (LpA)		79 dB
Hałas na zewnątrz (LWA)		106 dB
Wibracje przenoszone na ręce/ramiona		< 2.50 m/s ²
Pozostałe		
Koła skrętne (przód / tył)		2 / 2
Koła napędzane (przód / tył)		2 / 2
Homologacja bezpieczeństwa kabiny		ROPS - FOPS level 2 cab
Rodzaj sterowania		JSM
Informacje dodatkowe		Data indicated with basket basket, except max. capacity, lifting height and offset.

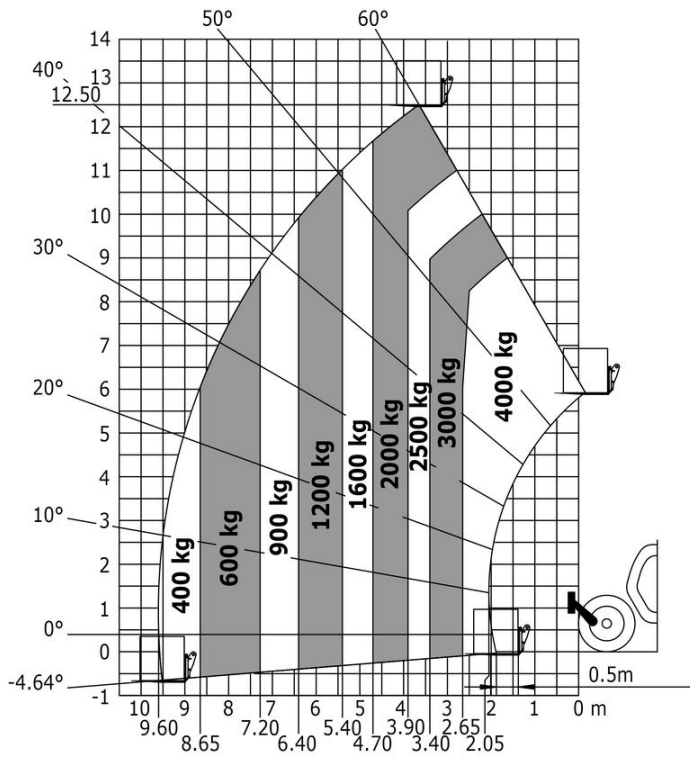
Data indicated with basket basket, except max. capacity, lifting height and offset.

MT 1840 HA - Rysunek wymiarowy

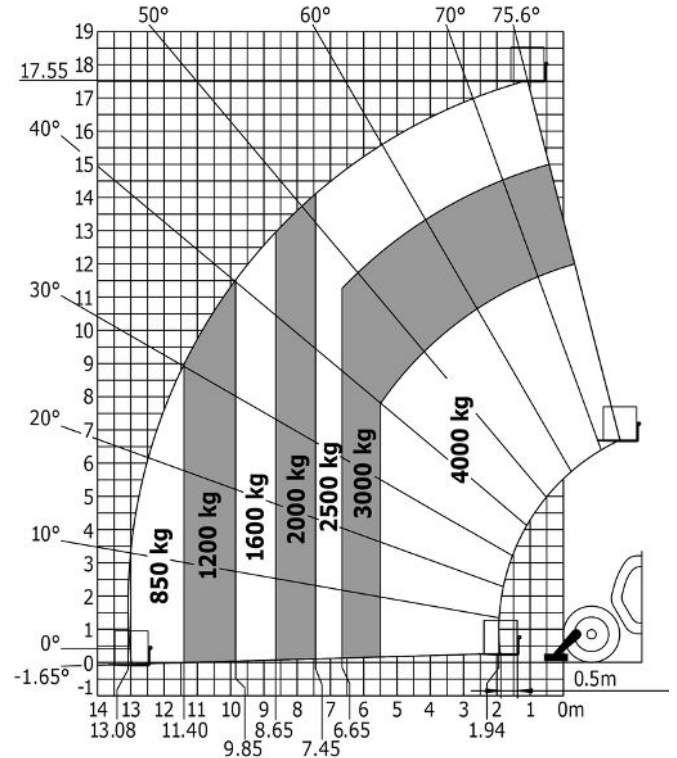


MT 1840 HA - Wykresy obciążenia

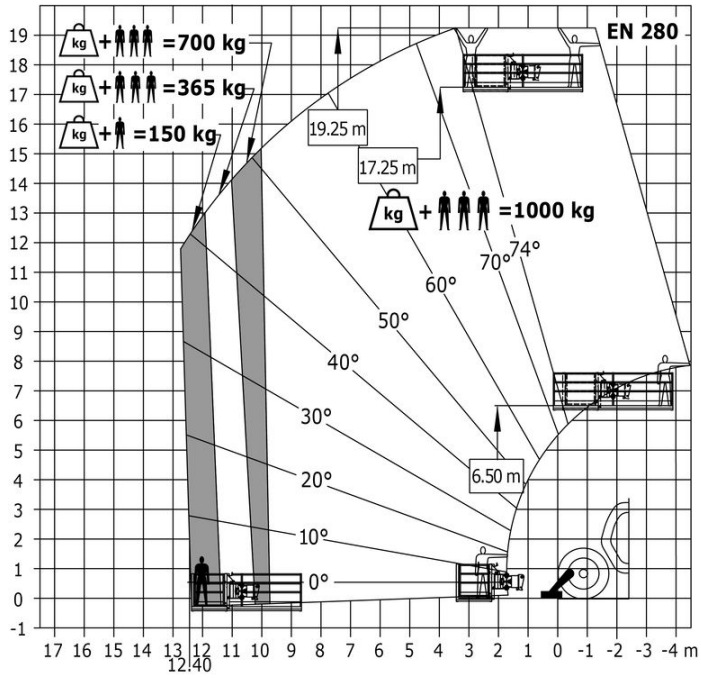
Maszyna na kołach, z widłami - z poziomowaniem

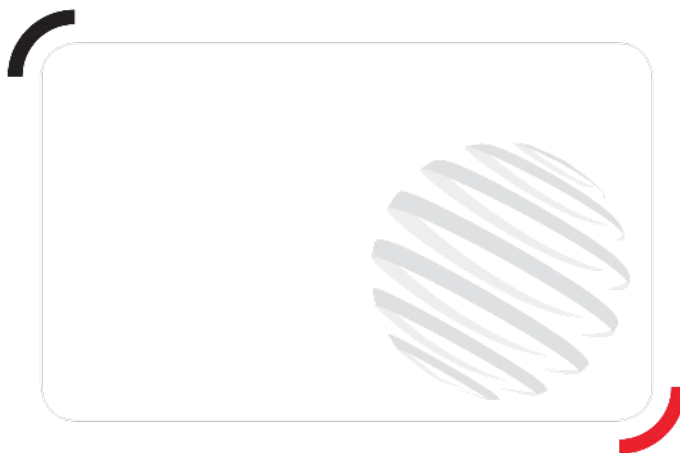


Maszyna na stabilizatorach, z obróconą wieżą, z widłami



Maszyna na stabilizatorach, z platformą roboczą



**Siedziba główna**

B.P. 249 - 430 rue de l'Aubinière

44150 Ancenis Cedex - France

Tel: +33 (0)2 40 09 10 11 - Fax: +33 (0)2 40 09 10 97

www.manitou.com

Niniejsza publikacja opisuje wersje i możliwości konfiguracji produktów Manitou, które mogą różnić się wyposażeniem. Wyposażenie przedstawione w niniejszej broszurze może być standardowe, opcjonalne lub niedostępne w zależności od wersji. Manitou zastrzega sobie prawo do zmiany opisanych i przedstawionych specyfikacji w dowolnym momencie bez uprzedzenia. Przedstawione specyfikacje nie są wiążące dla producenta. Aby uzyskać więcej szczegółów, należy skontaktować się z dealerm Manitou. Dokument niebędący umową. Prezentacja i wizualizacje produktów nie są umowne. Loga i identyfikacja wizualna firmy są własnością Manitou i nie mogą być wykorzystywane bez zgody. Wszelkie prawa zastrzeżone. Zdjęcia i schematy zawarte w niniejszej broszurze służą wyłącznie celom poglądowym.

Manitou BF SA - Spółka akcyjna z Radą Dyrektorów - Kapitał zakładowy: 39 668 399 euro - 857 802 508 RCS Nantes