

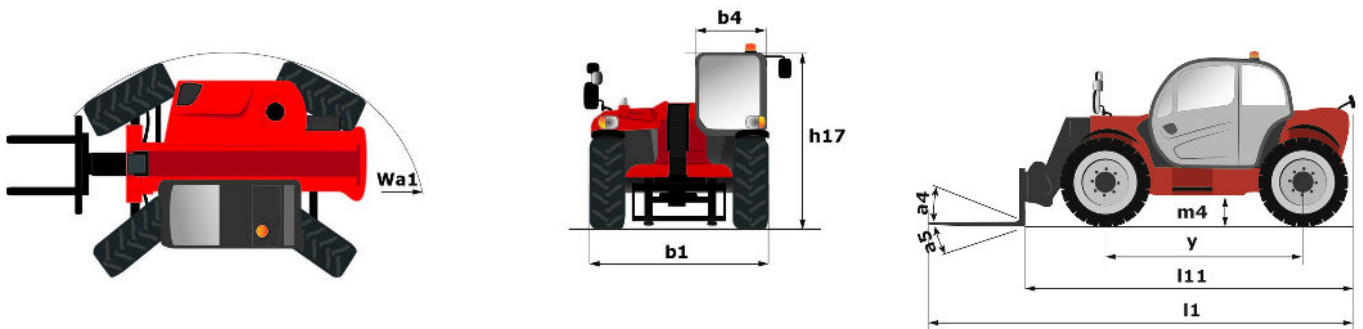
Karta danych technicznych :

MT 930 H



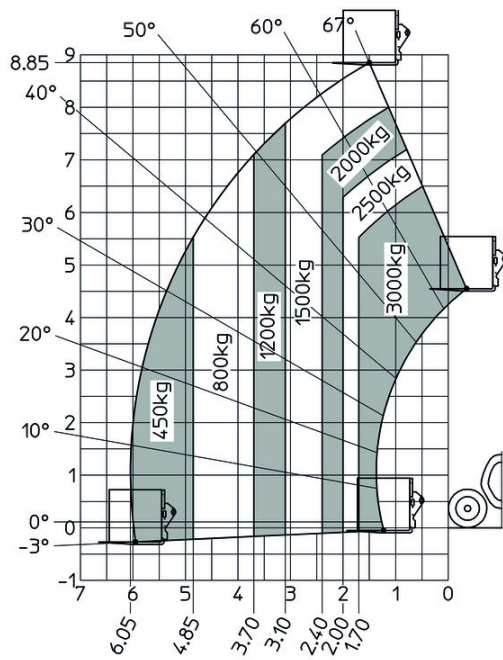
Pojemność		Metyczny
Udźwig max.		3000 kg
Max. wysokość podnoszenia		8.85 m
Wysięg max.		6.05 m
Waga i wymiary		
Długość całkowita do karetki	l11	4.67 m
Długość całkowita (z widłami)	l1	5.77 m
Szerokość całkowita	b1	1.99 m
Wysokość całkowita	h17	1.99 m
Rozstaw osi	y	2.69 m
Prześwit	m4	0.35 m
Szerokość całkowita kabiny	b4	0.79 m
Kąt nabierania	a4	11 °
Kąt wysypu	a5	116 °
Zewnętrzny promień skrętu (po krawędziach opon)	Wa1	3.35 m
Masa bez ładunku (z widłami) z kabiną		6550 kg
Masa całkowita		6550 kg
Ogumienie standardowe		Alliance - 380/75 R20 148A8 A580
Długość wideł / Szerokość wideł / Przekrój wideł	l / e / s	1070 mm x 100 mm x 50 mm
Wydajność		
Podnoszenie		10.24 s
Opuszczanie		7.95 s
Wysuwanie teleskopu		9.89 s
Wsuw teleskopu		9.48 s
Nabieranie		3.06 s
Wysyp		2.44 s
Silnik		
Producent silnika		Kubota
Norma emisji spalin		Stage V
Model silnika		V3307-CR-TEW05
Liczba silników / Parametry silników		4 - 3331 cm³
Moc znamionowa silnika spalinowego - Moc		75 Hp / 54.60 kW
Max. moment obrotowy / Obroty silnika		263 Nm @ 1400 rpm
Siła uciążu (z obciążeniem)		3860 daN
Transmisja		
Typ przekładni		Hydrostatyczny
Liczba biegów (do przodu) / tyłu		2 / 2
Prędkość maksymalna		24.90 km/h
Hamulec serisowy		Hydrauliczny
hydrauliczny		
Typ pompy hydraulicznej		Pompa zębata
Przepływ / Ciśnienie hydrauliki		88 l/min-245 bar
Pojemność zbiornika		
Olej silnikowy		11 l
Olej hydrauliczny		115 l
Pojemność zbiornika paliwa		90 l
Hałas i wibracje		
Hałas na stanowisku operatora (LpA)		74 dB
Hałas na zewnątrz (LWA)		103 dB
Wibracje przenoszone na ręce/ramiona		< 2.50 m/s²
Pozostałe		
Koła skrętne (przód / tył)		2 / 2
Homologacja bezpieczeństwa kabiny		ROPS - FOPS level 2 cab

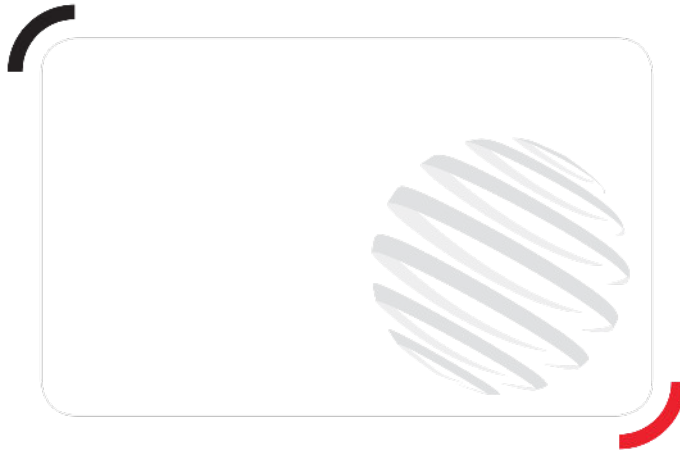
MT 930 H - Rysunek wymiarowy



MT 930 H - Wykresy obciążenia

Maszyna na oponach, z widłami





Siedziba główna

B.P. 249 - 430 rue de l'Aubinière

44150 Ancenis Cedex - France

Tel: +33 (0)2 40 09 10 11 - Fax: +33 (0)2 40 09 10 97

www.manitou.com



Niniejsza publikacja opisuje wersje i możliwości konfiguracji produktów Manitou, które mogą różnić się wyposażeniem. Wyposażenie przedstawione w niniejszej broszurze może być standardowe, opcjonalne lub niedostępne w zależności od wersji. Manitou zastrzega sobie prawo do zmiany opisanych i przedstawionych specyfikacji w dowolnym momencie bez uprzedzenia. Przedstawione specyfikacje nie są wiążące dla producenta. Aby uzyskać więcej szczegółów, należy skontaktować się z dealerm Manitou. Dokument niebędący umową. Prezentacja i wizualizacje produktów nie są umowne. Loga i identyfikacja wizualna firmy są własnością Manitou i nie mogą być wykorzystywane bez zgody. Wszelkie prawa zastrzeżone. Zdjęcia i schematy zawarte w niniejszej broszurze służą wyłącznie celom poglądowym.
Manitou BF SA - Spółka akcyjna z Radą Dyrektorów - Kapitał zakładowy: 39 668 399 euro - 857 802 508 RCS Nantes