

Karta danych technicznych :

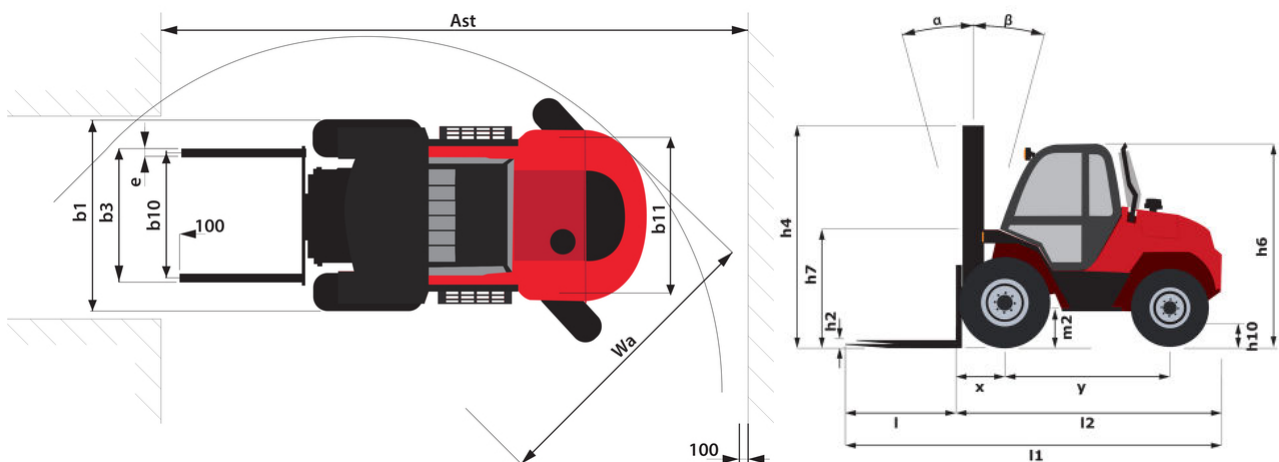
# M 30-2 D ST5



 **MANITOU**  
HANDLING YOUR WORLD

Charakterystyka techniczna		Metryczny	
1.1	Producent		MANITOU
1.2	Nazwa modelu		M 30-2 D ST5
1.3	Źródło zasilania		Diesel
1.4	Typ obsługi		Siedzący
1.5	Udźwig max.	Q	3000 kg
1.6	Środek ciężkości ładunku	c	500 mm
1.8	Odległość ładunku, od środka osi napędzanej do wideł	x	747 mm
1.9	Rozstaw osi	y	1995 mm
Weight			
	Standard mast reference of the machine		FVD 37
2.1	Masa własna		5895 kg
2.2	Nacisk na przednią oś (z obciążeniem) / tylną oś (z obciążeniem)		7490 kg / 1405 kg
2.3	Nacisk na oś przednią - bez obciążenia / tylną - bez obciążenia		2155 kg / 3740 kg
Koła			
3.1	Typ ogumienia		Pneumatyczne
3.2	Wymiary kół przednich		14,5R20 18PR MPT80
3.3	Wymiary kół tylnych		10R17,5 G291 GY
3.5	Liczba kół przednich / tylnych		2 / 2
3.5.2	Ilość kół napędzanych		2
3.6	Rozstaw kół przednich	b10	1550 mm
3.7	Rozstaw kół tylnych	b11	1644 mm
Dimensions			
4.7	Wysokość osłony operatora (kabiny)	h6	2450 mm
4.8	Wysokość fotela	h7	1420 mm
4.19	Długość całkowita	l1	4701 mm
4.20	Długość do czoła wideł	l2	3501 mm
4.21	Szerokość całkowita	b1	1923 mm
4.22	Przekrój wideł x Szerokość wideł x Długość wideł	s / e / l	40 mm x 125 mm / 1200 mm
4.23	Karetka nośna wideł według normy DIN 15173 A/B		3A
4.24	Szerokość karetki wideł	b3	1470 mm
4.31	Prześwit pod masztem	m1	406 mm
4.32	Prześwit pośrodku rozstawu osi	m2	390 mm
4.33	Szerokość korytarza roboczego z paletą 1000 x 1200 w poprzek	Ast	5360 mm
4.34	Korytarz roboczy z paletą 800 x 1200 wzdłuż	Ast	5360 mm
4.35	Promień skrętu	Wa	3220 mm
Wydajność			
5.1	Prędkość jazdy (z obciążeniem / bez obciążenia)		22 km/h / 22 km/h
5.2	Prędkość podnoszenia (z obciążeniem / bez obciążenia)		0.60 m/s / 0.60 m/s
5.3	Prędkość opuszczania (z obciążeniem / bez obciążenia)		0.40 m/s / 0.40 m/s
5.5	Siła uciągu (z obciążeniem)		5600 daN
5.7	Zdolność pokonywania wzniesień - z obciążeniem		62 %
5.10	Hamulec serisowy		Hydrauliczny
Silnik			
7.2	Moc znamionowa silnika spalinowego		55 kW
7.1	Producent silnika / Model silnika		Deutz / TCD 2,9
7.3	Prędkość znamionowe		2300 rpm
7.4	Liczba silowników / Parametry silowników		4 - 2925 cm³
Pozostałe			
8.2	Ciśnienie hydrauliczne robocze dla osprzętu		185 bar
8.3	Przepływ oleju do osprzętu		97 l/min
8.4	Poziom hałasu przy uchu kierowcy wg DIN 12 053		78 dB

## M 30-2 D ST5 - Rysunek wymiarowy

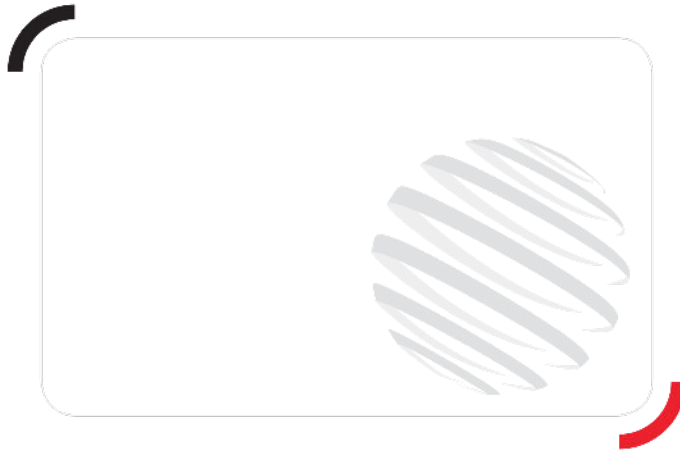


## Dane techniczne masztów i udźwig bezpieczny

Maszt podwójny bez wolnego skoku zapewniający pełną widoczność (FVD)	FVD 37	FVD 45
$\alpha$ - Pochył maszt/widel karetki przód	6	6
$\beta$ - Pochył maszt/widel karetki tył	12	12
h1 - Wysokość złożonego masztu	2696	3136
h3 - Wysokość podnoszenia	3700	4500
h4 - Wysokość wysuniętego masztu	4626	4626
Udźwig na maksymalnej wysokości	3000	3000
Udźwig z zawieszonym przesuwem bocznym (przemysłowa tabela udźwigów)	3000	2600
Wysokość przy maksymalnym udźwigu	3700	4500
Wysokość przy maksymalnym udźwigu z doczepianym systemem przesuwu bocznego	3700	4100

Maszt potrójny z wolnym skokiem (FLT)	FLT 43	FLT 50	FLT 65
$\alpha$ - Pochył maszt/widel karetki przód	6	6	6
$\beta$ - Pochył maszt/widel karetki tył	12	12	12
h1 - Wysokość złożonego masztu	2436	2696	3386
h2 - Wolny skok	1580	1840	2530
h3 - Wysokość podnoszenia	4300	5000	6500
h4 - Wysokość wysuniętego masztu	4626	4626	4626
Udźwig na maksymalnej wysokości	2750	1600	
Udźwig z zawieszonym przesuwem bocznym (przemysłowa tabela udźwigów)	2750	1600	
Wysokość przy maksymalnym udźwigu	4000	4000	2500
Wysokość przy maksymalnym udźwigu z doczepianym systemem przesuwu bocznego	4000	4000	

Maszt potrójny bez wolnego skoku zapewniający pełną widoczność (FVT)	FVT 55	FVT 70
$\alpha$ - Pochył maszt/widel karetki przód	6	6
$\beta$ - Pochył maszt/widel karetki tył	10	10
h1 - Wysokość złożonego masztu	2966	3636
h3 - Wysokość podnoszenia	5500	7000
h4 - Wysokość wysuniętego masztu	4626	4626
Udźwig na maksymalnej wysokości	1600	
Udźwig z zawieszonym przesuwem bocznym (przemysłowa tabela udźwigów)	1600	
Wysokość przy maksymalnym udźwigu	4300	
Wysokość przy maksymalnym udźwigu z doczepianym systemem przesuwu bocznego	4000	



**Siedziba główna**

B.P. 249 - 430 rue de l'Aubinière

44150 Ancenis Cedex - France

Tel: +33 (0)2 40 09 10 11 - Fax: +33 (0)2 40 09 10 97

[www.manitou.com](http://www.manitou.com)



Niniejsza publikacja opisuje wersje i możliwości konfiguracji produktów Manitou, które mogą różnić się wyposażeniem. Wyposażenie przedstawione w niniejszej broszurze może być standardowe, opcjonalne lub niedostępne w zależności od wersji. Manitou zastrzega sobie prawo do zmiany opisanych i przedstawionych specyfikacji w dowolnym momencie bez uprzedzenia. Przedstawione specyfikacje nie są wiążące dla producenta. Aby uzyskać więcej szczegółów, należy skontaktować się z dealerm Manitou. Dokument niebędący umową. Prezentacja i wizualizacje produktów nie są umowne. Loga i identyfikacja wizualna firmy są własnością Manitou i nie mogą być wykorzystywane bez zgody. Wszelkie prawa zastrzeżone. Zdjęcia i schematy zawarte w niniejszej broszurze służą wyłącznie celom poglądowym.  
Manitou BF SA - Spółka akcyjna z Radą Dyrektorów - Kapitał zakładowy: 39 668 399 euro - 857 802 508 RCS Nantes