

Karta danych technicznych :

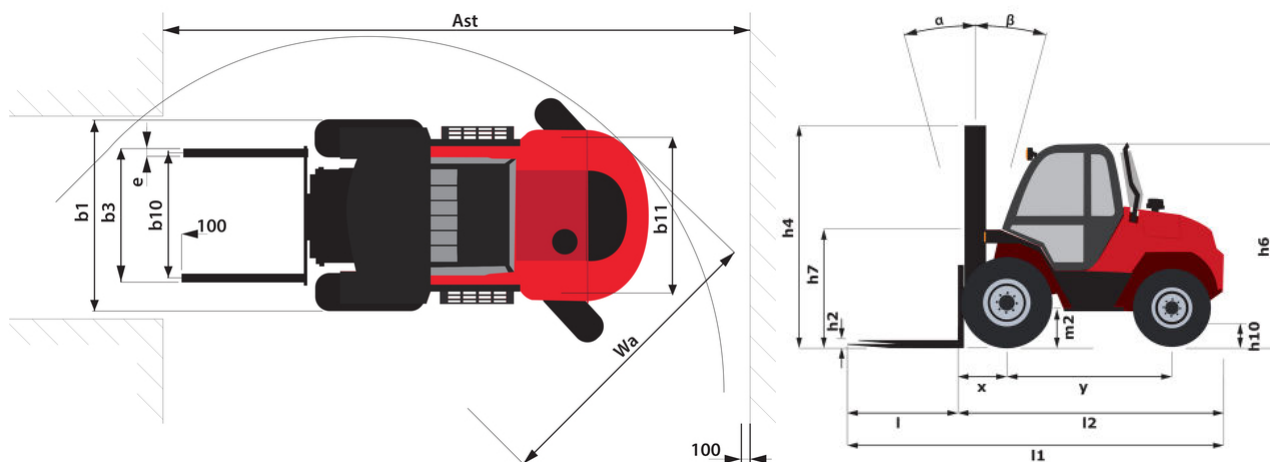
M 50-2 D ST5



 **MANITOU**
HANDLING YOUR WORLD

Charakterystyka techniczna		Metryczny	
1.1	Producent		MANITOU
1.2	Nazwa modelu		M 50-2 D ST5
1.3	Źródło zasilania		Diesel
1.4	Typ obsługi		Siedzący
1.5	Udźwig max.	Q	5000 kg
1.6	Środek ciężkości ładunku	c	600 mm
1.8	Odległość ładunku, od środka osi napędzanej do wideł	x	773 mm
1.9	Rozstaw osi	y	2060 mm
Weight			
	Standard mast reference of the machine		FVD 37
2.1	Masa własna		8275 kg
2.2	Nacisk na przednią oś (z obciążeniem) / tylną oś (z obciążeniem)		11615 kg / 1660 kg
2.3	Nacisk na oś przednią - bez obciążenia / tylną - bez obciążenia		3285 kg / 4990 kg
Koła			
3.1	Typ ogumienia		Pneumatyczne
3.2	Wymiary kół przednich		18-19,5 18PR A224
3.3	Wymiary kół tylnych		10R17,5 G291 GY
3.5	Liczba kół przednich / tylnych		2 / 2
3.5.2	Ilość kół napędzanych		2
3.6	Rozstaw kół przednich	b10	1600 mm
3.7	Rozstaw kół tylnych	b11	1640 mm
Dimensions			
4.7	Wysokość osłony operatora (kabiny) / całkowita obniżonej ramy kabiny (wersja buggie)	h6 / h6*	2440 mm / 2440 mm
4.8	Wysokość fotela	h7	1407 mm
4.19	Długość całkowita	l1	4948 mm
4.20	Długość do czoła wideł	l2	3748 mm
4.21	Szerokość całkowita	b1	2057 mm
4.22	Przekrój wideł x Szerokość wideł x Długość wideł	s / e / l	60 mm x 150 mm / 1200 mm
4.23	Karetka nośna wideł według normy DIN 15173 A/B		4A
4.24	Szerokość karetki wideł	b3	1670 mm
4.31	Prześwit pod masztem	m1	250 mm
4.32	Prześwit pośrodku rozstawu osi	m2	377 mm
4.33	Szerokość korytarza roboczego z paletą 1000 x 1200 w poprzek	Ast	5640 mm
4.34	Korytarz roboczy z paletą 800 x 1200 wzdłuż	Ast	5640 mm
4.35	Promień skrętu	Wa	3465 mm
Wydajność			
5.1	Prędkość jazdy (z obciążeniem / bez obciążenia)		22 km/h / 22 km/h
5.2	Prędkość podnoszenia (z obciążeniem / bez obciążenia)		0.40 m/s / 0.40 m/s
5.3	Prędkość opuszczania (z obciążeniem / bez obciążenia)		0.50 m/s / 0.40 m/s
5.5	Siła uciągu (z obciążeniem)		6900 daN
5.7	Zdolność pokonywania wzniesień - z obciążeniem		51 %
5.10	Hamulec serisowy		Hydrauliczny
Silnik			
7.2	Moc znamionowa silnika spalinowego		55 kW
7.1	Producent silnika / Model silnika / Norma emisji spalin		Deutz / TCD 2,9 / Stage V
7.3	Prędkość znamionowe		2300 rpm
7.4	Liczba silowników / Parametry silowników		4 - 2925 cm³
Pozostałe			
8.2	Ciśnienie hydrauliczne robocze dla osprzętu		230 bar
8.3	Przepływ oleju do osprzętu		97 l/min
8.4	Poziom hałasu przy uchu kierowcy wg DIN 12 053		78 dB

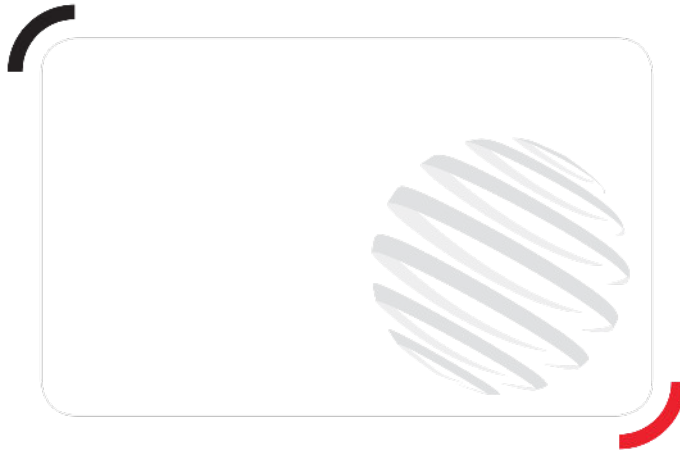
M 50-2 D ST5 - Rysunek wymiarowy



Dane techniczne masztów i udźwig bezpieczny

Maszt podwójny bez wolnego skoku zapewniający pełną widoczność (FVD)	FVD 33	FVD 35	FVD 37	FVD 40	FVD 45	FVD 50
α - Pochył masztu/widel karetki przód °	15	15	15	15	15	10
β - Pochył masztu/widel karetki tył °	15	15	15	15	15	15
h1 - Wysokość złożonego masztu mm	2625	2725	2825	2975	3225	3475
h3 - Wysokość podnoszenia mm	3300	3700	3700	4000	4500	5000
Udźwig na maksymalnej wysokości kg	5000	5000	5000	5000	4750	3500
Udźwig z zawieszonym przesuwem bocznym (przemysłowa tabela udźwigów) kg	4700	4700	4700	4700	4400	
Wysokość przy maksymalnym udźwigu mm	3300	3500	3700	4000	4000	4000
Wysokość przy maksymalnym udźwigu z doczepianym systemem przesuwu bocznego mm	3300	3500	3700	4000	4000	

Maszt potrójny z wolnym skokiem (FLT)	FLT 43	FLT 45	FLT 47	FLT 50	FLT 55	FLT 60
α - Pochył masztu/widel karetki przód °	15	15	15	10	10	10
β - Pochył masztu/widel karetki tył °	15	15	15	15	15	15
h1 - Wysokość złożonego masztu mm	2425	2500	2560	2675	2825	3000
h2 - Wolny skok mm	1455	1530	1590	1705	1855	2030
h3 - Wysokość podnoszenia mm	4300	4500	4700	5000	5500	6000
Udźwig na maksymalnej wysokości kg		4500	3500	2000	2000	
Udźwig z zawieszonym przesuwem bocznym (przemysłowa tabela udźwigów) kg	4400			3000	1600	250
Wysokość przy maksymalnym udźwigu mm	2500	4000	4000	3700	5500	2500
Wysokość przy maksymalnym udźwigu z doczepianym systemem przesuwu bocznego mm	3500			3700	3700	3200



Siedziba główna

B.P. 249 - 430 rue de l'Aubinière

44150 Ancenis Cedex - France

Tel: +33 (0)2 40 09 10 11 - Fax: +33 (0)2 40 09 10 97

www.manitou.com



Niniejsza publikacja opisuje wersje i możliwości konfiguracji produktów Manitou, które mogą różnić się wyposażeniem. Wyposażenie przedstawione w niniejszej broszurze może być standardowe, opcjonalne lub niedostępne w zależności od wersji. Manitou zastrzega sobie prawo do zmiany opisanych i przedstawionych specyfikacji w dowolnym momencie bez uprzedzenia. Przedstawione specyfikacje nie są wiążące dla producenta. Aby uzyskać więcej szczegółów, należy skontaktować się z dealerm Manitou. Dokument niebędący umową. Prezentacja i wizualizacje produktów nie są umowne. Loga i identyfikacja wizualna firmy są własnością Manitou i nie mogą być wykorzystywane bez zgody. Wszelkie prawa zastrzeżone. Zdjęcia i schematy zawarte w niniejszej broszurze służą wyłącznie celom poglądowym.
Manitou BF SA - Spółka akcyjna z Radą Dyrektorów - Kapitał zakładowy: 39 668 399 euro - 857 802 508 RCS Nantes