

Karta danych technicznych :

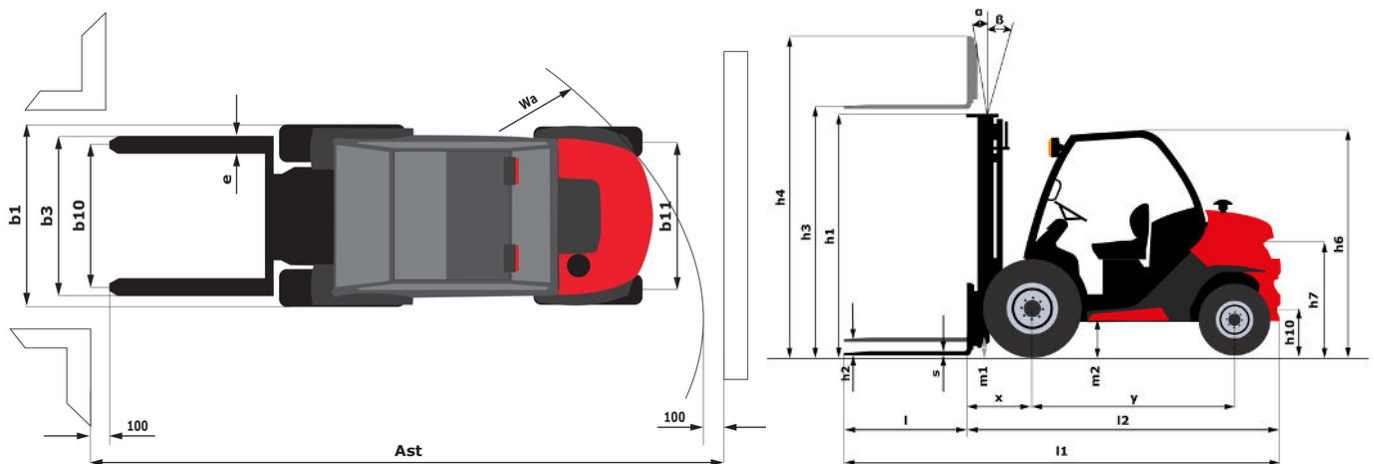
MC 30-4 ST5



 **MANITOU**
HANDLING YOUR WORLD

Charakterystyka techniczna			Metryczny
1.1	Producent		Manitou
1.2	Nazwa modelu		MC 30-4 ST5
1.3	Źródło zasilania		Diesel
1.4	Typ obsługi		Siedzący
1.5	Udźwig max.	Q	3000 kg
1.6	Środek ciężkości ładunku	c	500 mm
1.8	Odległość ładunku, od środka osi napędzanej do wideł	x	626 mm
1.9	Rozstaw osi	y	1900 mm
Weight			
	Standard mast reference of the machine		FVD 33
2.1	Masa własna		4440 kg
2.2	Nacisk na przednią oś (z obciążeniem) / tylną oś (z obciążeniem)		6650 kg / 790 kg
Koła			
3.1	Typ ogumienia		Pneumatyczne
3.2	Wymiary kół przednich		12,5/80-18/12 SL R4
3.3	Wymiary kół tylnych		27x10-12 SKS
3.5	Liczba kół przednich / tylnych		2 / 2
3.5.2	Ilość kół napędzanych		4
3.6	Rozstaw kół przednich	b10	1159 mm
3.7	Rozstaw kół tylnych	b11	1176 mm
Dimensions			
4.7	Wysokość osłony operatora (kabiny) / całkowita obniżonej ramy kabiny (wersja buggie)	h6 / h6*	2155 mm / 1990 mm
4.8	Wysokość fotela	h7	1094 mm
4.19	Długość całkowita	l1	4235 mm
4.20	Długość do czola wideł	l2	3085 mm
4.21	Szerokość całkowita	b1	1450 mm
4.22	Przekrój wideł x Szerokość wideł x Długość wideł	s / e / l	45 mm x 100 mm / 1200 mm
4.23	Karetka nośna wideł według normy DIN 15173 A/B		3A
4.31	Prześwit pod masztem	m1	300 mm
4.32	Prześwit pośrodku rozstawu osi	m2	310 mm
4.33	Szerokość korytarza roboczego z paletą 1000 x 1200 w poprzek	Ast	5461 mm
4.35	Promień skrętu	Wa	3435 mm
Wydajność			
5.1	Prędkość jazdy (z obciążeniem / bez obciążenia)		12 km/h / 24.50 km/h
5.2	Prędkość podnoszenia (z obciążeniem / bez obciążenia)		0.47 m/s / 0.46 m/s
5.3	Prędkość opuszczania (z obciążeniem / bez obciążenia)		0.50 m/s / 0.30 m/s
5.5	Siła uciągu (z obciążeniem)		3100 daN
5.7	Zdolność pokonywania wzniesień - z obciążeniem		46 %
5.10	Hamulec serisowy		Hamulce hydrauliczne aktywowane poprzez utratę ciśnienia
Silnik			
7.2	Moc znamionowa silnika spalinowego		37 kW
7.1	Producent silnika / Model silnika / Norma emisji spalin		Kubota / D1803 CRT E5B / Stage V
7.3	Prędkość znamionowe		2700 rpm
7.4	Liczba silowników / Parametry silowników		3 - 1826 cm³
Pozostałe			
8.1	Typ sterowania napędem		Elektroniczny
8.3	Przepływ oleju do osprzętu		42 l/min
8.4	Poziom hałasu przy uchu kierowcy wg DIN 12 053		79 dB

MC 30-4 ST5 - Rysunek wymiarowy



Dane techniczne masztów i udźwig bezpieczny

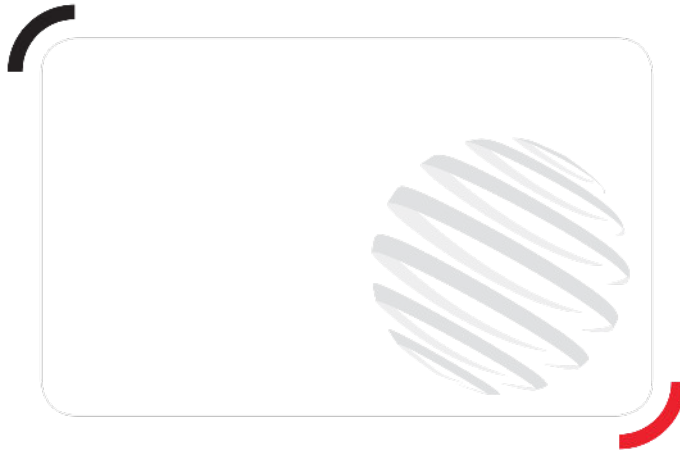
Maszć podwójny bez wolnego skoku zapewniający pełną widoczność (FVD)	FVD 33	FVD 37	FVD 45	
α - Pochył masztu/widel karetki przód	°	12	12	12
β - Pochył masztu/widel karetki tył	°	10	10	10
h1 - Wysokość złożonego masztu	mm	2338	2598	3038
h2 - Wolny skok	mm	117	117	117
h3 - Wysokość podnoszenia	mm	3300	3700	4500
h4 - Wysokość wysuniętego masztu	mm	4090	4490	5290
Udźwig na maksymalnej wysokości	kg	1400	1400	500
Udźwig z zawieszonym przesuwem bocznym (przemysłowa tabela udźwigów)	kg	1400	1400	500
Wysokość przy maksymalnym udźwigu	mm	2700	2700	2800
Wysokość przy maksymalnym udźwigu z doczepianym systemem przesuwu bocznego	mm	2700	2700	2800

Maszć potrójny z wolnym skokiem (FLT)	FLT 34	FLT 37	FLT 40	FLT 43	FLT 47	FLT 55	
α - Pochył masztu/widel karetki przód	°	12	12	12	12	6	
β - Pochył masztu/widel karetki tył	°	10	10	10	10	6	
h1 - Wysokość złożonego masztu	mm	1988	2088	2188	2338	2788	
h2 - Wolny skok	mm	1235	1335	1435	1585	2035	
h3 - Wysokość podnoszenia	mm	3400	3700	4000	4300	5500	
h4 - Wysokość wysuniętego masztu	mm	4236	4536	4836	5136	6336	
Udźwig na maksymalnej wysokości	kg	1900	1500	1300	1400	430	500
Udźwig z zawieszonym przesuwem bocznym (przemysłowa tabela udźwigów)	kg	1800	1400	1250		400	400
Wysokość przy maksymalnym udźwigu	mm	2700	2600	2700	3100	2700	2500
Wysokość przy maksymalnym udźwigu z doczepianym systemem przesuwu bocznego	mm	2700	2600	2700		2700	2500

Maszć potrójny bez wolnego skoku zapewniający pełną widoczność (FVT)	FVT 33	
α - Pochył masztu/widel karetki przód	°	12
β - Pochył masztu/widel karetki tył	°	10
h1 - Wysokość złożonego masztu	mm	1878
h2 - Wolny skok	mm	129
h3 - Wysokość podnoszenia	mm	3300
h4 - Wysokość wysuniętego masztu	mm	4079
Wysokość przy maksymalnym udźwigu	mm	2500

Wyposażenie

Opcjonalny
Joystick JSM
Kabina otwarta
Kabina zamknięta z ogrzewaniem i klimatyzacją
Krata ochronna ładunku
Sygnalizator dźwiękowy cofania
Światła robocze przednie i tylne

**Siedziba główna**

B.P. 249 - 430 rue de l'Aubinière

44150 Ancenis Cedex - France

Tel: +33 (0)2 40 09 10 11 - Fax: +33 (0)2 40 09 10 97

www.manitou.com

Niniejsza publikacja opisuje wersje i możliwości konfiguracji produktów Manitou, które mogą różnić się wyposażeniem. Wyposażenie przedstawione w niniejszej broszurze może być standardowe, opcjonalne lub niedostępne w zależności od wersji. Manitou zastrzega sobie prawo do zmiany opisanych i przedstawionych specyfikacji w dowolnym momencie bez uprzedzenia. Przedstawione specyfikacje nie są wiążące dla producenta. Aby uzyskać więcej szczegółów, należy skontaktować się z dealerm Manitou. Dokument niebędący umową. Prezentacja i wizualizacje produktów nie są umowne. Loga i identyfikacja wizualna firmy są własnością Manitou i nie mogą być wykorzystywane bez zgody. Wszelkie prawa zastrzeżone. Zdjęcia i schematy zawarte w niniejszej broszurze służą wyłącznie celom poglądowym.

Manitou BF SA - Spółka akcyjna z Radą Dyrektorów - Kapitał zakładowy: 39 668 399 euro - 857 802 508 RCS Nantes