

Karta danych technicznych :

# 180 ATJ E RC

OXYGEN



 **MANITOU**  
HANDLING YOUR WORLD

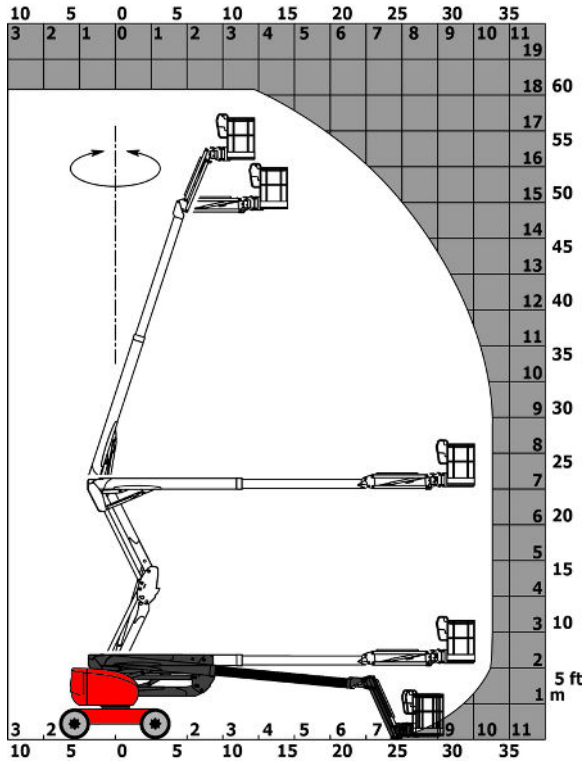
| Pojemność  |         | Metyczny   |
|--|---------|--|
| Wysokość robocza                                       | h21     | 18.19 m  |
| Wysokość platformy                                     | h7      | 16.19 m  |
| Wysięg max.  |         | 10.33 m  |
| Zwis   |         | 7.43 m   |
| Obrót wysięgnika (w lewo) / prawo                      |         | 90 ° / 90 °  |
| Wchylenie wysięgnika (w górę) / dół                    |         | +65 ° / -59.50 °   |
| Udźwig platformy                                       | Q       | 250 kg   |
| Obrót wieżyczki  |         | 360 °  |
| Obrót kosza (prawo / lewo)                             |         | 90 ° / 90 °  |
| Ilość osób (wewnątrz / na zewnątrz)                    |         | 2 / 2  |
| Waga i wymiary   |         |  |
| Ciężar platformy*                                      |         | 7550 kg  |
| Wymiary platformy (długość x szerokość)                | lp / ep | 1.80 m x 0.80 m  |
| Wysokość pomostu (wejście)                             | h20     | 0.45 m   |
| Długość całkowita                                      | l1      | 7.61 m   |
| Szerokość całkowita                                    | b1      | 2.32 m   |
| Wysokość całkowita                                     | h17     | 2.48 m   |
| Długość całkowita w stanie złożonym                    | l9      | 5.43 m   |
| Wysokość całkowita w stanie złożonym                   | h18 *** | 2.52 m   |
| Wysunięcie przeciwwagi (wieża na 90°)                  | a7      | 0.40 m   |
| Z dużą przeciwwagą / zasięg                            |         | 0.40 m   |
| Zewnętrzny promień skrętu                              | Wa3     | 3.75 m   |
| Prześwit pośrodku rozstawu osi                         | m2      | 0.40 m   |
| Rozstaw osi  | y       | 2.30 m   |
| Wydajność  |         |  |
| Prędkość jazdy - tryb transportowy                     |         | 5 km/h   |
| Prędkość jazdy - tryb roboczy                          |         | 1 km/h   |
| Dopuszczalne nachylenie                                |         | 45 %   |
| Dopuszczalny przechył                                  |         | 5 °  |
| Koła   |         |  |
| Typ ogumienia  |         | Wypełnione pianką niebrudzące  |
| Ogumienie standardowe                                  |         | 914 x 381 mm / 36X15D610   |
| Koła napędzane (przód / tył)                           |         | 2 / 2  |
| Koła skrętne (przód / tył)                             |         | 2 / 2  |
| Koła hamowane (przód / tył)                            |         | 0 / 2  |
| Silnik/Bateria   |         |  |
| Akumulator   |         | 48 V   |
| Napięcie nominalne baterii / Pojemność baterii         |         | 48 V / 480 Ah  |
| Moc baterii  |         | 23 kWh   |
| Zintegrowany prostownik (V) / Wbudowany prostownik (A) |         | 48 V / 60 A  |
| Pozostałe  |         |  |
| Nacisk na podłoże                                      |         | 10 dan/cm2   |
| Ciśnienie hydrauliki                                   |         | 240 bar  |
| Pojemność zbiornika oleju hydraulicznego               |         | 24 l   |
| Hałas na zewnątrz (LwA)                                |         | < 98 dB  |
| Zgodność z normami                                     |         |  |
| Ta maszyna jest zgodna z:                              |         | Dyrektywy europejskie: 2006/42/WE - Maszynowa<br>(wersja przekształcona EN280:2013) -<br>2004/108/WE (EMC) - 2006/95/WE<br>(Niskonapięciowa) |

\* W zależności od opcji oraz standardów krajów, do których maszyna jest dostarczana

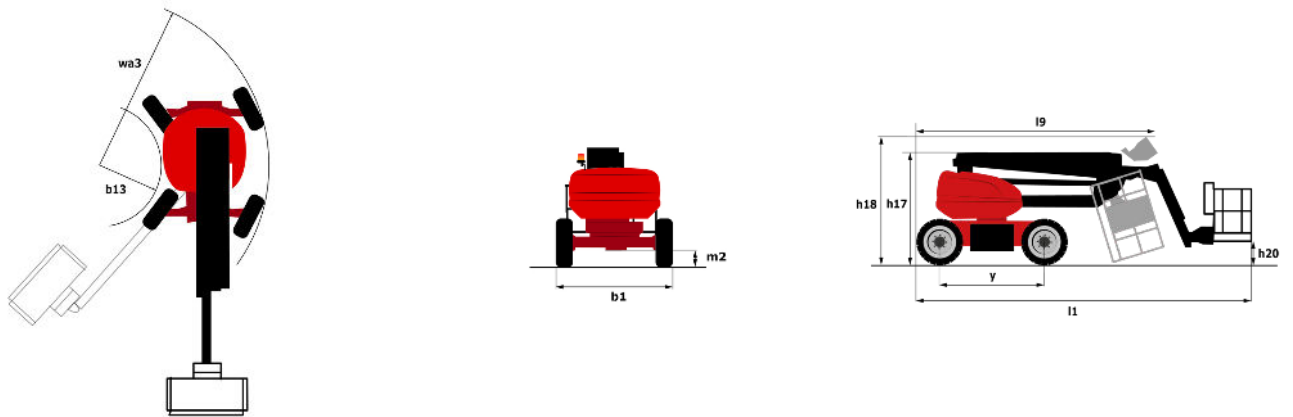
\*\* Zgodnie z „cyklem REDUCE”

# 180 ATJ e RC - Wykresy obciążenia

Tabela udźwigu dla MEWP



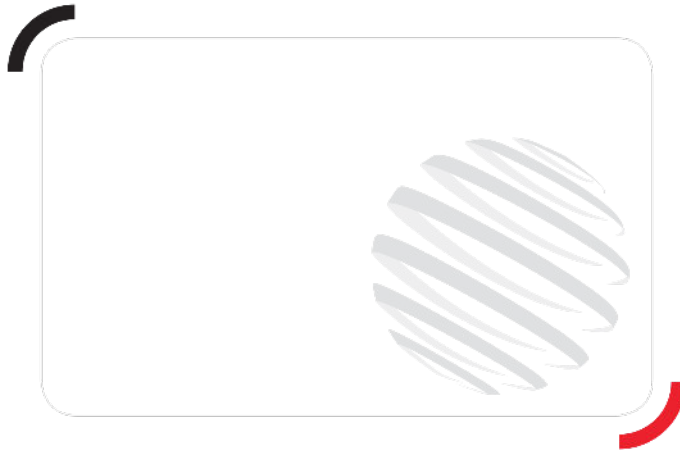
# 180 ATJ e RC - Rysunek wymiarowy



# Wyposażenie

| Standard   |
|--|
| "Easy Link" z usługą na 2 lata   |
| "Easy Manager"   |
| 4 koła napędzane   |
| 4 koła skrętne oraz tryb "krab"  |
| 4 ruchy równoczesne  |
| Awaryjna pompa elektryczna   |
| Blokada dyferencjału na osi tylnej   |
| Dodatkowy system ochrony (SPS)   |
| Duży kolorowy ekran w wieżyczce  |
| Informacja ekranowa w koszu  |
| Informacja o orientacji wieżyczki  |
| Kosz ocynkowany 1800 mm  |
| Licznik godzin   |
| Obrotowe światło ostrzegawcze LED  |
| Odblokowanie przechyłu   |
| Oś przednia wahliwa (oscylacyjna)  |
| Pedał obecności operatora  |
| Pełny obrót wieżyczki  |
| Pierścienie do zaczepiania i mocowań transportowych                                    |
| Pompa sterowana w zależności od obciążenia   |
| Przyłącze 220V w koszu   |
| Secondary Protection System (SPS) - With LED red strobe lights                         |
| Simplified lifting system without spreader bar   |
| Sterowanie i obrót   |
| Sygnal dźwiękowy oraz podświetlana koltrorka (poziomowanie, przeciążenie, opuszczanie) |
| Sygnal dźwiękowy w koszu   |
| Technologia szyny CAN  |
| Tryb rezerwowy   |
| W pełni ocynkowany kosz z demontowalną podłogą   |
| Wyłącznik zatrzymania awaryjnego w platformie i na ramie                               |

| Opcjonalny  |
|---|
| "Easy link" z klawiaturą kontroli dostępu                   |
| "Easy link" ze zdalną kontrolą dostępu                      |
| Audio warning on all motion                                 |
| Audio warning on all motion - White noise                   |
| Audio warning on movement                                   |
| Audio warning on translation - White noise                  |
| Biodegradowalny olej hydrauliczny                           |
| Bottom screen protection                                    |
| Całkowicie ocynkowany kosz 1800 mm z drzwiami bocznymi      |
| Earthing and shortcircuiting pre-fitting (Bolted ball)      |
| Electric centralized filling                                |
| External pneumatic supply source                            |
| Gniazdo 230 V + wyłącznik różnicowy                         |
| Grzałka oleju hydraulicznego                                |
| Kosz ocynkowany 2100 mm                                     |
| Locking the telescope by parameter setting                  |
| Możliwość indywidualnego doboru koloru                      |
| Ocynkowany kosz 2100 mm z drzwiami bocznymi                 |
| Olej biodegradowalny  |
| Opony wypełnione pianką 914 x 381 mm / 36X15D610            |
| Oslona wieży zamykana na kluczyk                            |
| Packing for containerization                                |
| Pakiet dodatkowego oświetlenia                              |
| Pełny obrót wieżyczki                                       |
| Podgrzewanie płynu chłodzącego                              |
| Przyłącze wodne   |
| Rail protection   |
| System antykradzieżowy "Digicode"                           |
| System bezpieczeństwa pracy (OSS) w ładowarkach budowlanych |
| Wtyczka elektryczna 110 V 16A brytyjska                     |
| Zestaw ochronny (uprzęż + kask)                             |
| Zestaw ochronny (uprzęż + kask)                             |
| Światło robocze (1x) na platformie                          |



**Siedziba główna**

B.P. 249 - 430 rue de l'Aubinière

44150 Ancenis Cedex - France

Tel: +33 (0)2 40 09 10 11 - Fax: +33 (0)2 40 09 10 97

[www.manitou.com](http://www.manitou.com)



Niniejsza publikacja opisuje wersje i możliwości konfiguracji produktów Manitou, które mogą różnić się wyposażeniem. Wyposażenie przedstawione w niniejszej broszurze może być standardowe, opcjonalne lub niedostępne w zależności od wersji. Manitou zastrzega sobie prawo do zmiany opisanych i przedstawionych specyfikacji w dowolnym momencie bez uprzedzenia. Przedstawione specyfikacje nie są wiążące dla producenta. Aby uzyskać więcej szczegółów, należy skontaktować się z dealerm Manitou. Dokument niebędący umową. Prezentacja i wizualizacje produktów nie są umowne. Loga i identyfikacja wizualna firmy są własnością Manitou i nie mogą być wykorzystywane bez zgody. Wszelkie prawa zastrzeżone. Zdjęcia i schematy zawarte w niniejszej broszurze służą wyłącznie celom poglądowym.  
Manitou BF SA - Spółka akcyjna z Radą Dyrektorów - Kapitał zakładowy: 39 668 399 euro - 857 802 508 RCS Nantes